

昇降式メイヨーテーブル取扱説明書 (MY-02)

このたびは、お買い上げいただきまして誠にありがとうございます。

安全上のご注意

品質に十分配慮して製造していますが、誤った使い方をすると周辺の器具に損害を与えたり、けがをする可能性があります。事故防止のため下記を必ずお守りください。

[分解・改造しない]

分解・改造すると製品がスムーズに作動しなくなるばかりでなく、組み込まれている部品によりケガをする可能性があります。

[引いて移動しない]

製品を引いて移動すると、製品の角に足をぶついたりキャスターで足を踏むなどしてけがをする可能性があります。必ず押して移動してください。また、乱暴に移動すると天板に載せた機器などが落下して破損する可能性があります。

[上に乗らない]

製品の上に乗るなどして体重をかけると、製品が破損したり転倒して周辺の器具に損害を与えたり人がけがをする可能性があります。

[勢いよく昇降させない]

製品を勢いよく昇降させると、衝撃によって製品がうまく作動しないなどの不具合を引き起こす可能性があります。

[支柱部内部に異物や液体などを入れない]

支柱部内部に異物や液体などを入れると、内部の昇降メカが破損したり動作不良を起こす可能性があります。

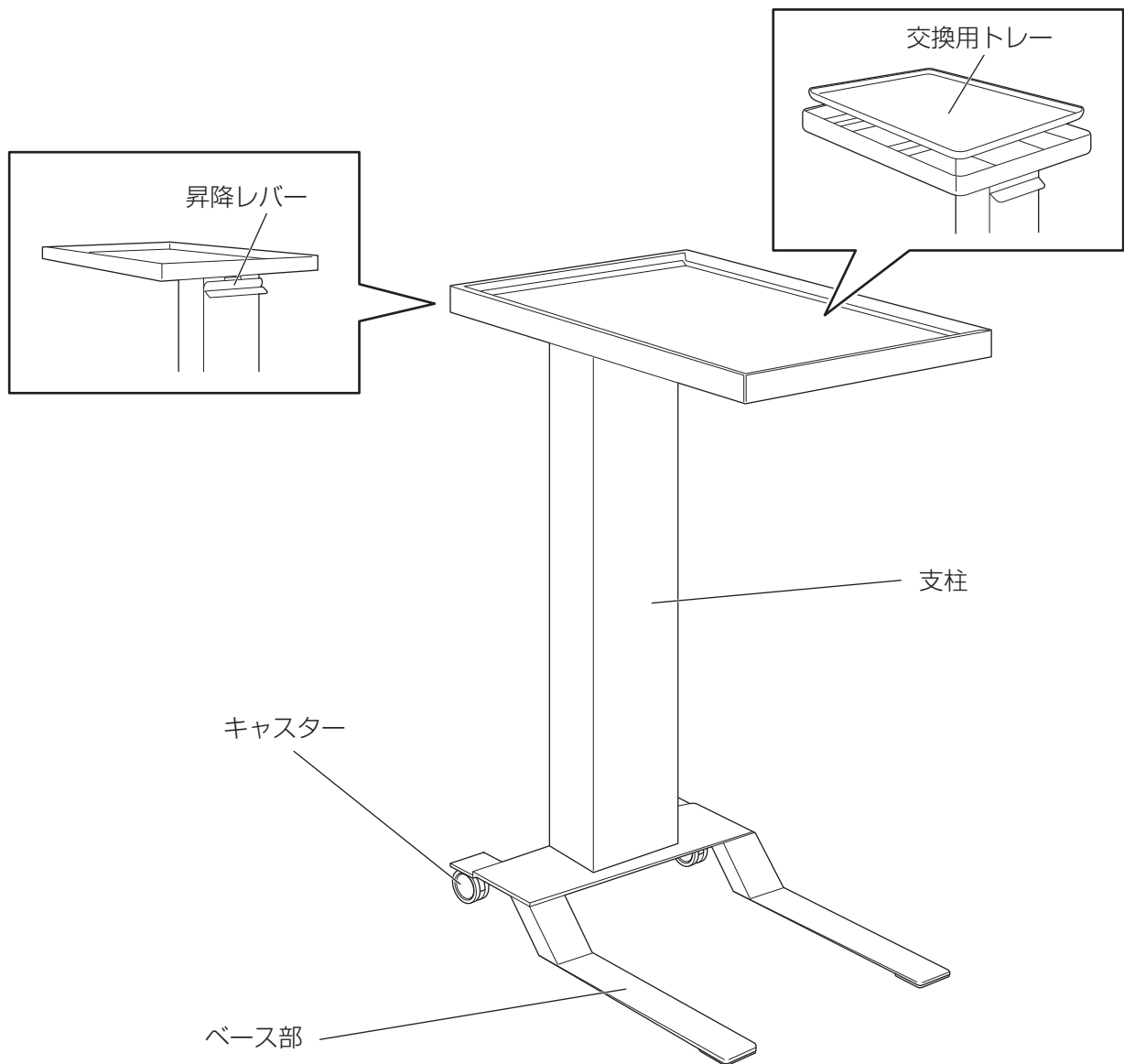
[天板の上に重いもの(10kg以上)を載せない]

本製品は手術時に使用する器械類を載せるテーブルです。天板に10kg以上の重量物を載せた場合昇降動作に影響が出ますのでご注意ください。

[専用のトレー以外は使わない]

トレーは取り外しできますが、セットされているトレー以外は使用しないでください。ほかのトレーを使用すると天板が落下するなどの事故につながります。

各部の名称



テーブルを移動するとき

ベース部の先を少し持ち上げて移動してください。

※持ち上げすぎると製品が転倒する可能性がありますので十分ご注意ください。

テーブルを昇降するとき

昇降レバーを握って天板を上下させ、止める位置で昇降レバーを離すと天板が固定されます。高さ900mm～1300mmの間で可動します。

仕様

サイズ	ベース部サイズ：500mm × 400mm	昇降範囲	：900mm～1300mm
	トレイサイズ：560mm × 415mm(最大)	重量	：23.5kg
	キャスターサイズ：φ 50mm	材質	：ステンレス
		耐荷重	：約10kg(支柱中心部)

製造元・問い合わせ先

泉 株式会社 樹脂事業部 東京樹脂課 〒141-0021 東京都品川区上大崎三丁目1番1号 JR 東急目黒ビル 15F TEL：(03) 5719-7482