

スタッキングカート取扱説明書 (SC-03)

このたびは、お買い上げいただきまして誠にありがとうございます。

安全上のご注意

品質に十分配慮して製造していますが、誤った使い方をすると周辺の器具に損害を与えたり、けがをする可能性があります。事故防止のため下記を必ずお守りください。

[スタッキング時は物を載せない]

スタッキング(トレイをななめにする)時は、天板およびトレイに物が載っていないことを確認してください。物を載せたままスタッキングすると落下して破損の原因になります。

[熱器具のそばに設置しない]

本製品にはプラスチック素材を使用しています。ストーブやヒーターなどの発熱器具に近い場所に設置すると製品が熱を帯びたり変形・変色の可能性があります。

[分解・改造しない]

分解・改造すると製品がスムーズに作動しなくなる可能性があります。特に電子カルテ用の巻き取りコードは発熱・発火の原因になります。絶対に分解、改造しないでください。

[引いて移動しない]

製品を引いて移動すると、製品の角に足をぶついたり車輪で足を踏むなどしてけがをする可能性があります。必ず押して移動してください。また、乱暴に移動するとトレイに載せた機器などが落下して破損する可能性があります。

[上に乗らない]

製品の上に乗るなどして体重をかけると、製品が破損したり転倒して周辺の器具に損害を与えたり人がけがをする可能性があります。

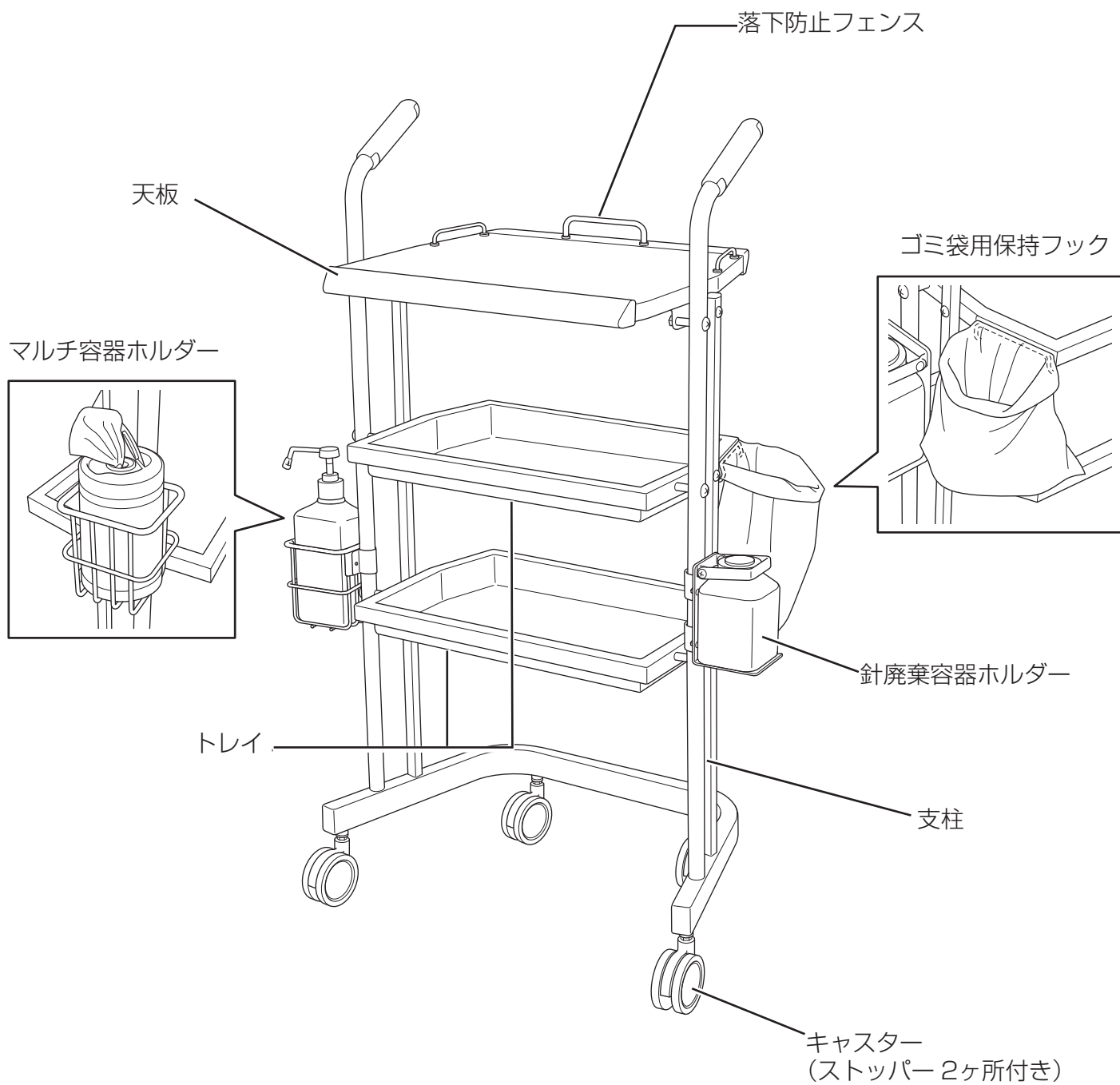
[不安定な場所で使用しない]

凸凹した不安定な場所や傾斜した場所で使用すると、製品が転倒したり不用意に移動して周辺の器具に損害を与える可能性があります。

[天板の上に重いもの(10kg以上)を載せない]

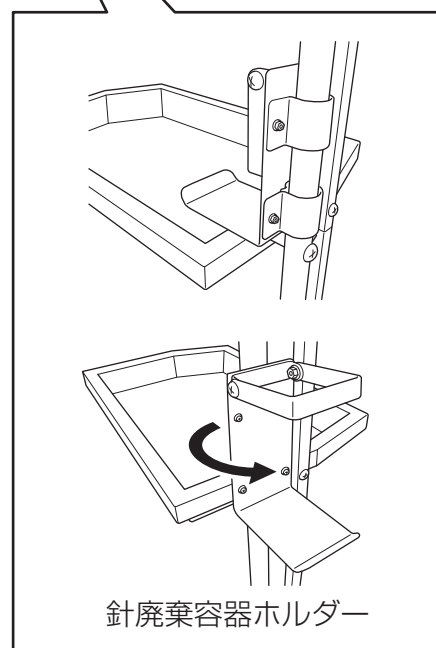
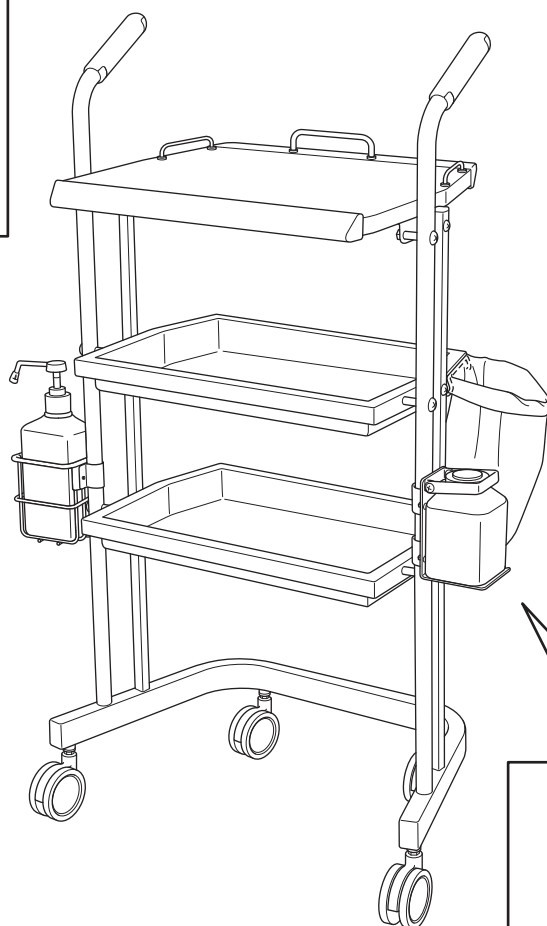
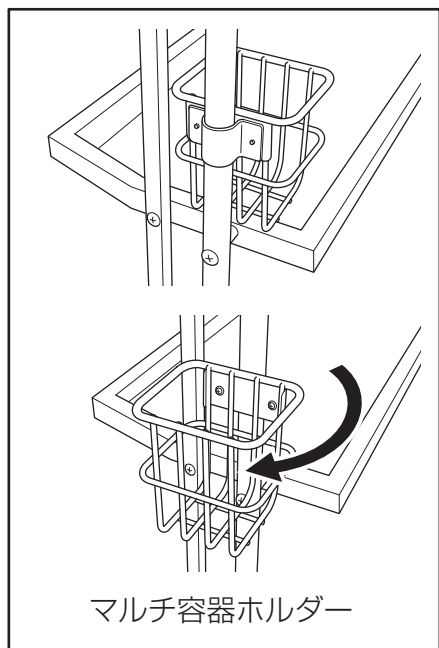
本製品の天板には10kg以上の重量物を載せないでください。

各部の名称



容器ホルダーのセッティング

出荷時に容器ホルダーはカートの内側にセットしています。使用前に外側へセットしてください。内側にセットしたまま使用すると、スタッキング時に破損の原因になります。

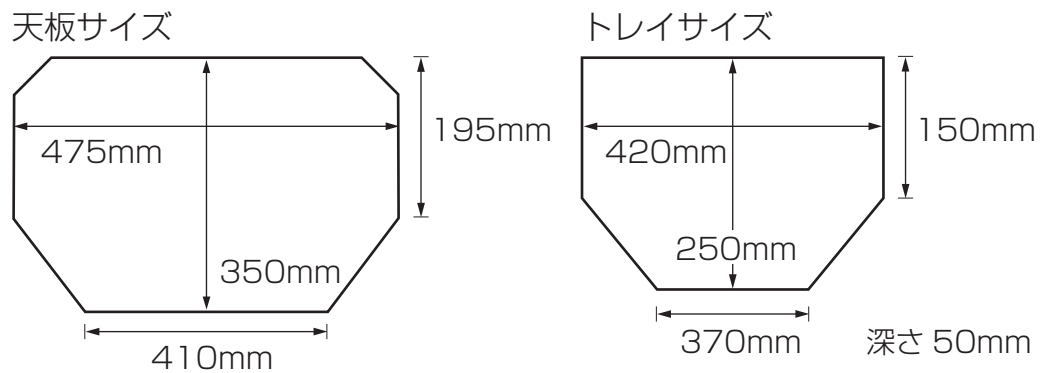


仕様

標準本体サイズ：W608mm × D380mm × H 1121mm

重量：12kg

天板の耐荷重：10kg



製造元・問い合わせ先

泉 株式会社 樹脂事業部 東京樹脂課 〒141-0021 東京都品川区上大崎三丁目1番1号 JR 東急目黒ビル 15F TEL : (03) 5719-7482