

車イス連結金具ユニット 取扱説明書

TS-R

このたびは、お買い上げいただきまして誠にありがとうございます。

この「取扱説明書」は、本製品を安全に正しくご使用いただくためのものです。ご使用前に必ずお読みください。また、ご使用中もお手元に置いてご活用いただき、大切に保管してください。

この車イス連結金具ユニットを既存の点滴スタンドと車イスに取り付けて、「後方連結型点滴スタンド」としてお使いいただけます。

使用上のご注意

本製品はほとんどの標準タイプ車イスと連結できます。ただし、以下の仕様・サイズ的車イスには取り付けできない可能性があります。また、点滴スタンドのベースサイズ・形状によっては取り付けできない場合があります。必ず取り付けできることを確認してからご使用ください。

取り付けできない車イス

- ・ 個人向けにカスタマイズされた車イス
- ・ リクライニング仕様の車イス
- ・ 電動車イス
- ・ シート巾が 380mm 以下または 420mm 以上の車イス

安全上のご注意

製品は安全に十分配慮して設計されておりますが、誤った取り扱いをすると周辺の器具に損害を与えたりケガをする可能性があります。事故防止のため下記を必ずお守りください。

車イス連結時のご注意

3点を連結する

車イス連結時は、上部のグリップ2箇所と下部のエクスパバーの3点を必ず連結してください。連結が不十分だと、移動中や段差乗り越えの際に連結が外れケガをする可能性があります。

自走しない

移動時は必ず介助者が操作してください。

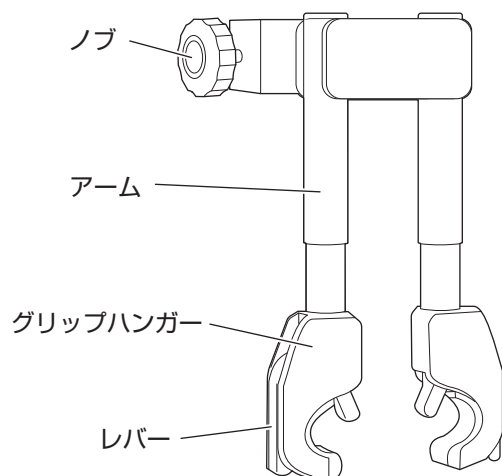
大きな段差は乗り越えない

車イスのキックバーを利用するような大きな段差の乗り越えは避けてください。無理に乗り越えようとすると、スタンドが転倒して大ケガをする可能性があります。

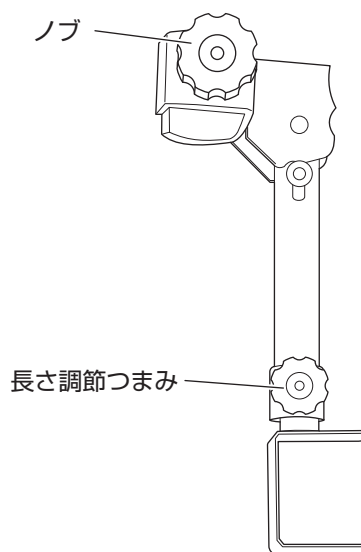
指はさみ注意

連結金具を操作する際は、指をはさまないようにご注意ください。

各部の名称



上部連結金具



下部連結金具

開梱時に必ず内容をご確認ください。

上部連結金具 1 個

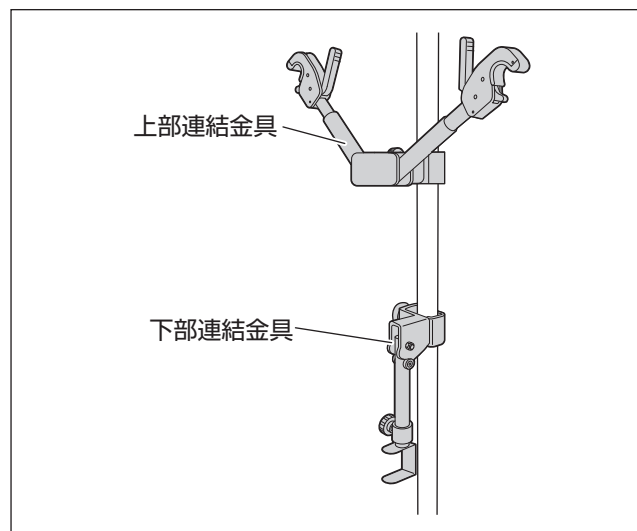
下部連結金具 1 個

付属品：19 φアーム用スペーサー 2 個

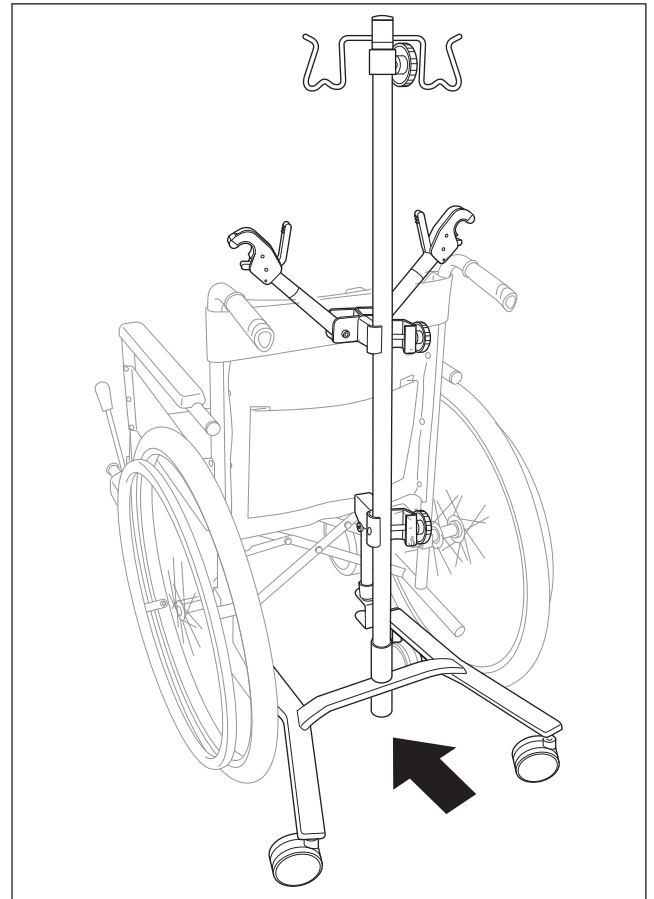
連結金具を取り付ける

• 連結する車イスを準備してください。

1. 上部連結金具と下部連結金具のクランプ部を、点滴スタンドのポールにはめ込み仮固定します。



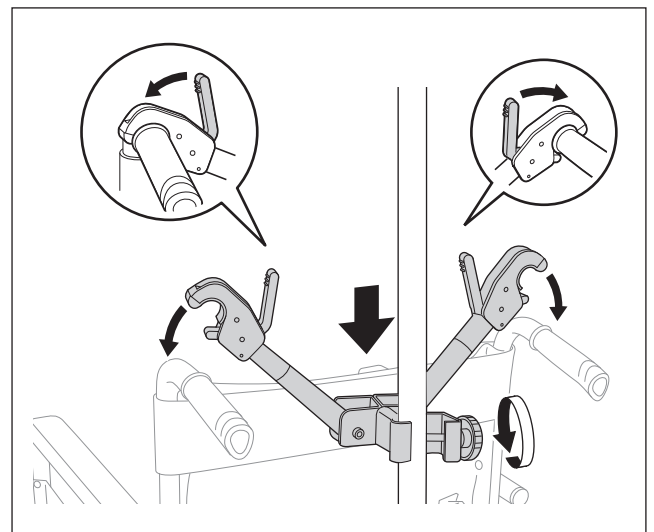
2. 車イス後方に点滴スタンドをセットします。



3. 仮固定した上部連結金具を車イスのグリップよりやや低い位置に移動し、ノブを締め固定します。

4. 上部連結金具のグリップハンガーを車イスのグリップにはめ、レバーを倒して固定します。

- 上部連結金具の取り付け位置とグリップハンガーのアームの角度を調整しながら、きちんと固定できる位置を決定してください。
- 車イスのグリップがφ 19の場合は、グリップハンガーのガタつき防止のため付属のアーム用スペーサーをセットしてから固定してください。

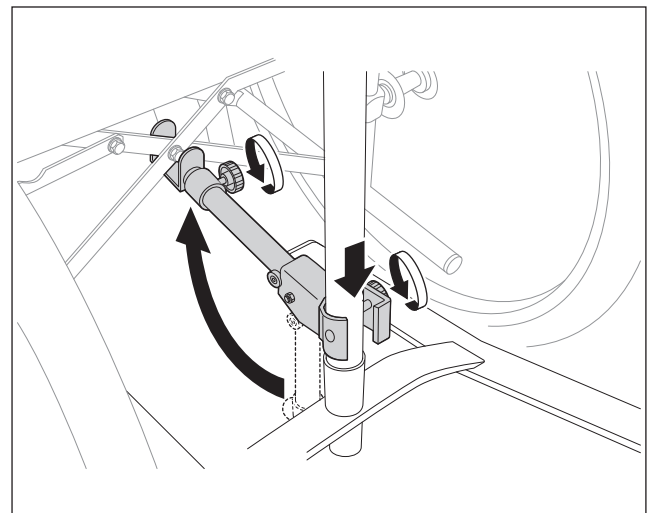


5. 仮固定した下部連結金具を車イスのエックスバーが交差している高さよりやや高い位置に移動し、ノブを締めて固定します。

6. 下部連結金具を 90 度起こし、車イスのエックスバー交点にフックさせます。

- 下部連結金具の取り付け位置と連結バーの長さを、長さ調節つまみで調整しながら、フックする位置を決定してください。

7. 車イスを動かしてきちんと連結されていることを確認します。



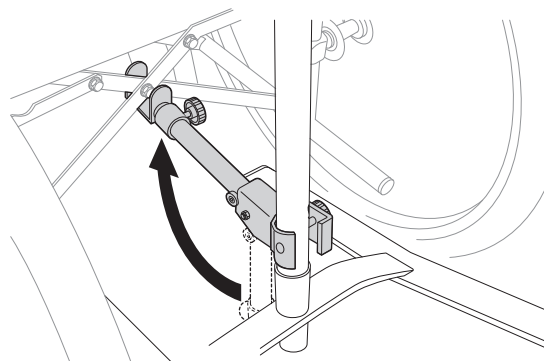
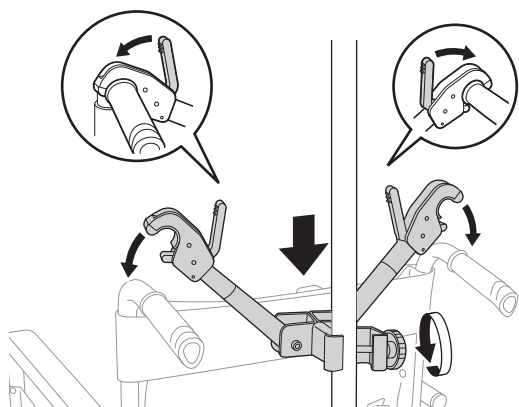
使用方法

⚠ 注意

- 安全上のご注意を遵守の上、安全に十分配慮してご使用ください。
- 安全性を保つため、各部のネジにゆるみや外れがないかを適時点検してご使用ください。

車イス連結時

- ① 上部連結金具のグリップハンガーを車イスのグリップにはめ、レバーを倒して固定します。
- ② 下部連結金具を 90 度起こし、車イスのエックスバー交点にフックさせます。



取り付ける車イスの仕様（寸法）が変わる場合は、連結金具の取り付け位置、上部のアームの角度、下部の連結バーの長さを調整してきちんと固定できる位置を決定してください。

車イス解除時

- ① 上部連結金具のグリップハンガーのレバーを起こし、車イスのグリップから外します。
- ② 下部連結バーを 90 度倒し、車イスのエックスバー交点から外します。

