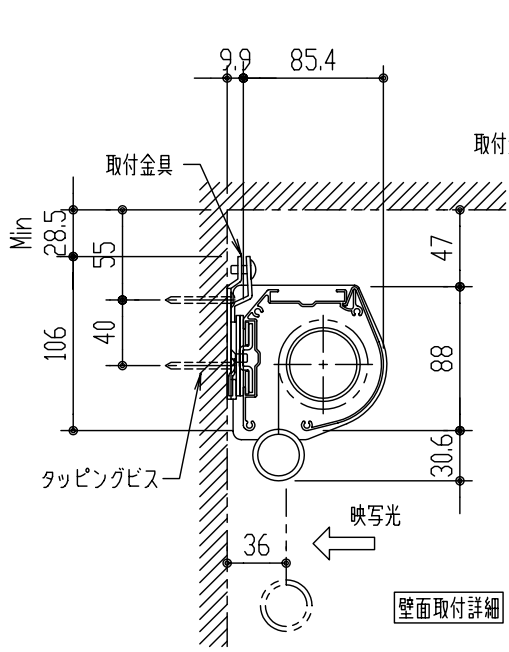
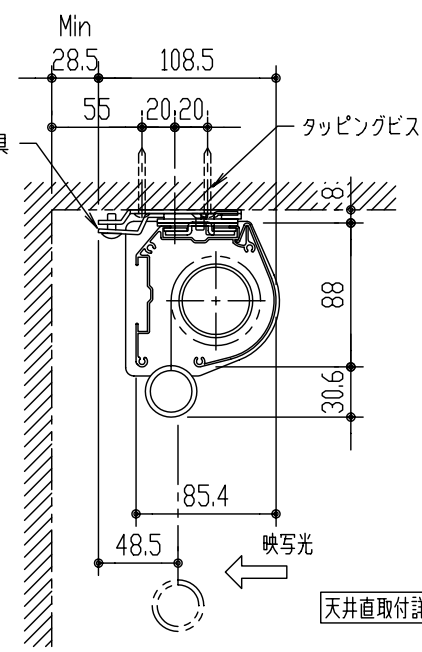


- ※1 スクリーン生地芯とボックス芯を合わす場合の必要寸法
- ※2 リモコン受光部ケーブルの差込み必要寸法：30mm以上
- ※3 リミットスイッチにて0~400mmまで調整可能

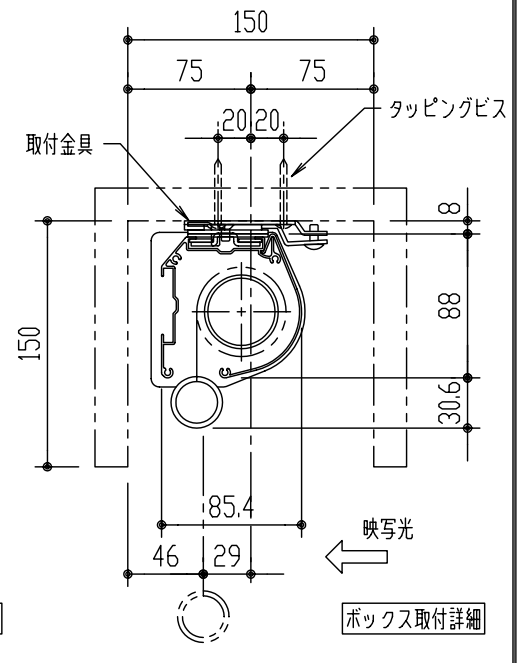
※ 設置形態による、取付金具の方向違いに注意



壁面取付詳細



天井直取付詳細



ボックス取付詳細

生地	スーパーホワイトマット 防災品	付属品	取付金具・取付金具用型紙・取付金具ビス一式		
ケース	材質：アルミ型材 オフホワイト色（日塗工：DN-93近似）		取付金具固定用タッピングビス（M4×40 -8本）		
電源	AC 100V 50/60Hz		ワイヤレスリモコン・リモコン受光部		
消費電力	80 W	オプション	ワイヤードスイッチ		
操作回路	DC 12V		スクリーンボックス：(150*150*2200以上)		
質量	約 8.2 kg	別途工事	電源・壁付スイッチ配線工事/スクリーンボックス		
泉 株式会社 IZUMI-COSMO CO.,LTD.		尺度	品名 天吊・壁付けタイプ80型 電動昇降スクリーン (赤外線ワイヤレス操作型)		
		1/30 1/5	Rev.	型番 IS-E80	No.
		単位	mm		