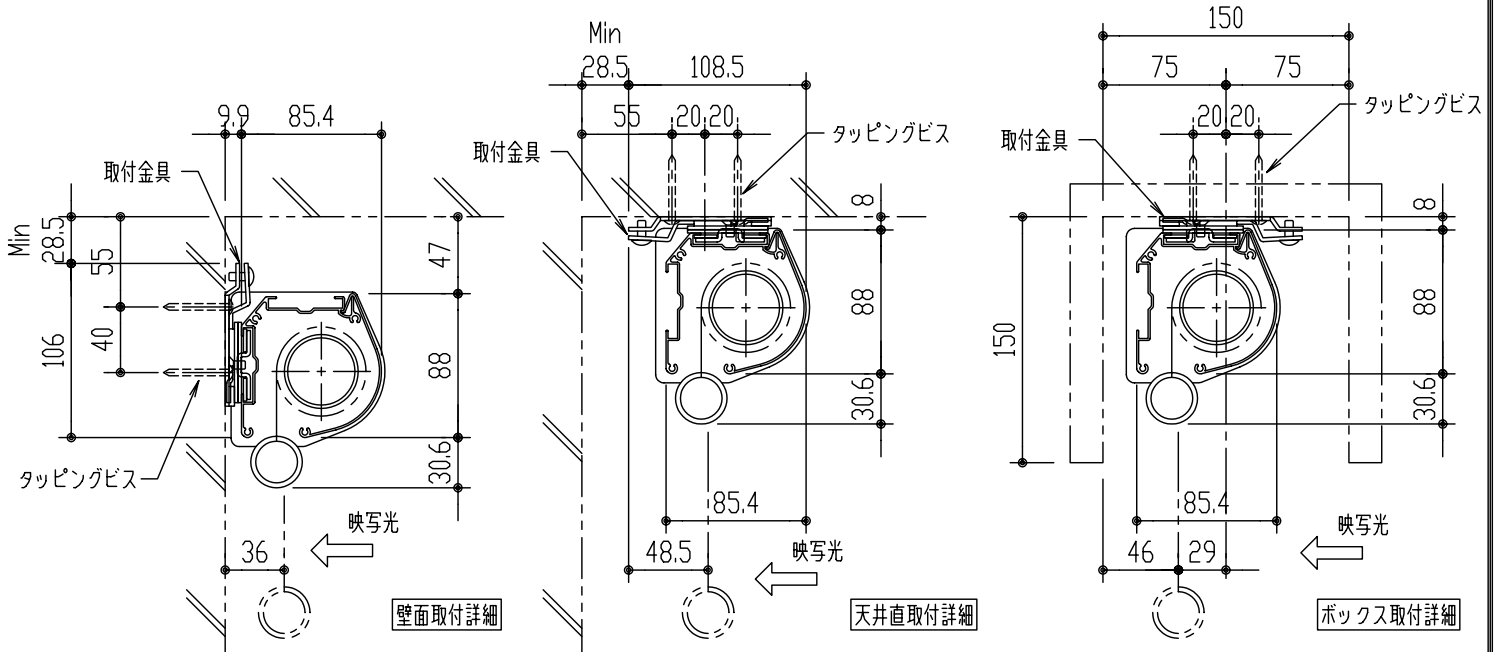


※ 設置形態による、取付金具の向きに注意



生地	スーパーホワイトマット 防災品	付属品	取付金具・取付金具用型紙・取付金具ビス一式
ケース	材質：アルミ型材 オフホワイト色		取付金具固定用タッピングビス（M4×40 -8本）
電源	AC 100V 50/60Hz		ワイヤレスリモコン・リモコン受光部
消費電力	80 W	オプション	ワイヤードスイッチ
操作回路	DC 12V	別途工事	電源・壁付スイッチ配線工事
質量	約 8.6 kg		スクリーンボックス（150×150×2300以上）

泉 株式会社
IZUMI-COSMO CO.,LTD.

尺度
1/30 1/5
単位
mm

品名 天吊・壁付けタイプ80型(16:9) 電動昇降スクリーン
(赤外線ワイヤレス操作型)

Rev. 型番 IS-E80HD No.