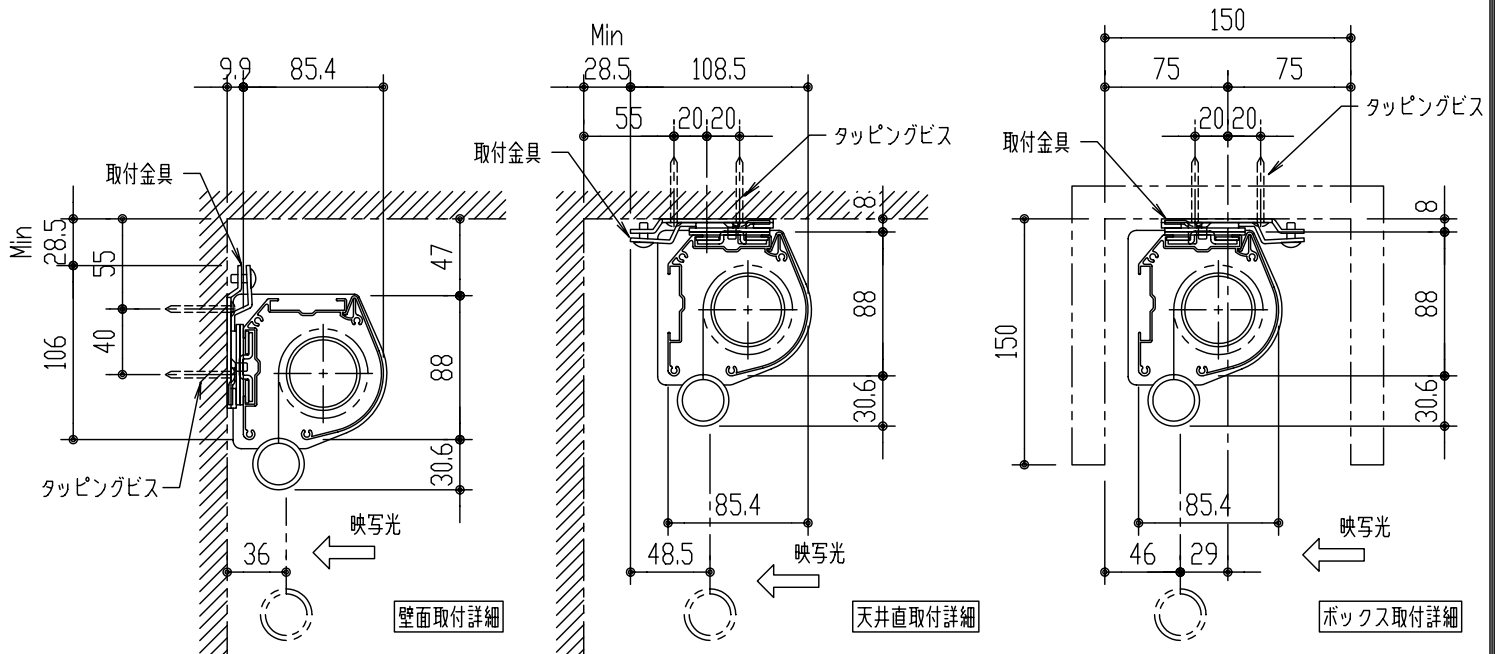


- ※1 スクリーン生地芯とボックス芯を合わせ時の必要寸法
- ※2 リモコン受光部ケーブルの差込み必要寸法: 30mm以上
- ※3 リミットスイッチにて0~400mmまで調整可能

※ 設置形態による、取付金具の方向違いに注意



生地	スーパーホワイトマット 防炎品	付属品	取付金具・取付金具用型紙・取付金具ビス一式		
ケース	材質: アルミ型材 オフホワイト色 (日塗工: DN-93近似)		取付金具固定用タッピングビス (M4×40 -8本)		
電源	AC 100V 50/60Hz		ワイヤレスリモコン・リモコン受光部		
消費電力	80 W	オプション	ワイヤードスイッチ		
操作回路	DC 12V		スクリーンボックス: (150*150*2600以上)		
質量	約 9.9 kg	別途工事	電源・壁付スイッチ配線工事/スクリーンボックス		
泉 株式会社 IZUMI-COSMO CO.,LTD.		尺度	品名 天吊・壁付けタイプ100型 電動昇降スクリーン (赤外線ワイヤレス操作型)		
		1/30 1/5	Rev.	型番 IS-E100	No.
		単位	mm		