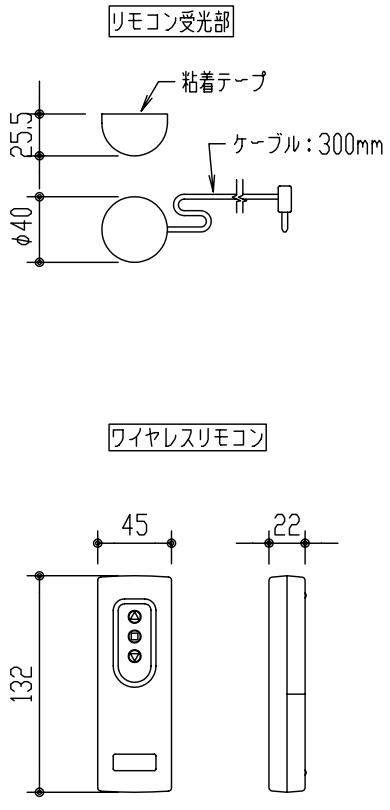
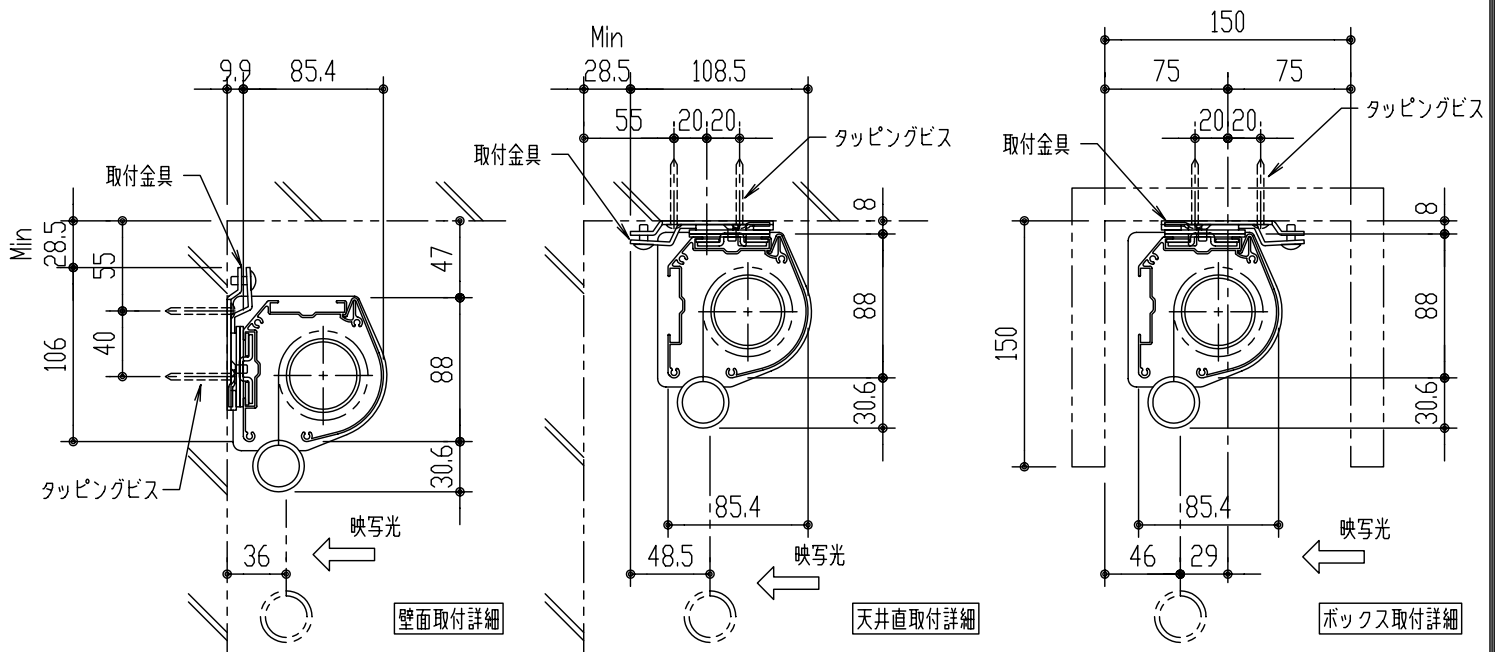


※ 上部マスク寸法はリミットスイッチにて0~500mmまで調整可能



※ 設置形態による、取付金具の方向違いに注意



生地	スーパーホワイトマット 防炎品	付属品	取付金具・取付金具用型紙・取付金具ビス一式
ケース	材質: アルミ型材 オフホワイト色		取付金具固定用タッピングビス (M4×40 -8本)
電源	AC 100V 50/60Hz		ワイヤレスリモコン・リモコン受光部
消費電力	80 W	オプション	壁付スイッチ・中継ボックス
操作回路	DC 12V	別途工事	電源・壁付スイッチ配線工事
質量	約 10.2 kg		スクリーンボックス (150×150×2700以上)

泉 株式会社 IZUMI-COSMO CO.,LTD.	尺度	品名 天吊・壁付けタイプ100型 (16:9) 電動昇降スクリーン (赤外線ワイヤレス操作型)		
	1/30 1/5	Rev.	型番 IS-E100HD	No.
	単位 mm			