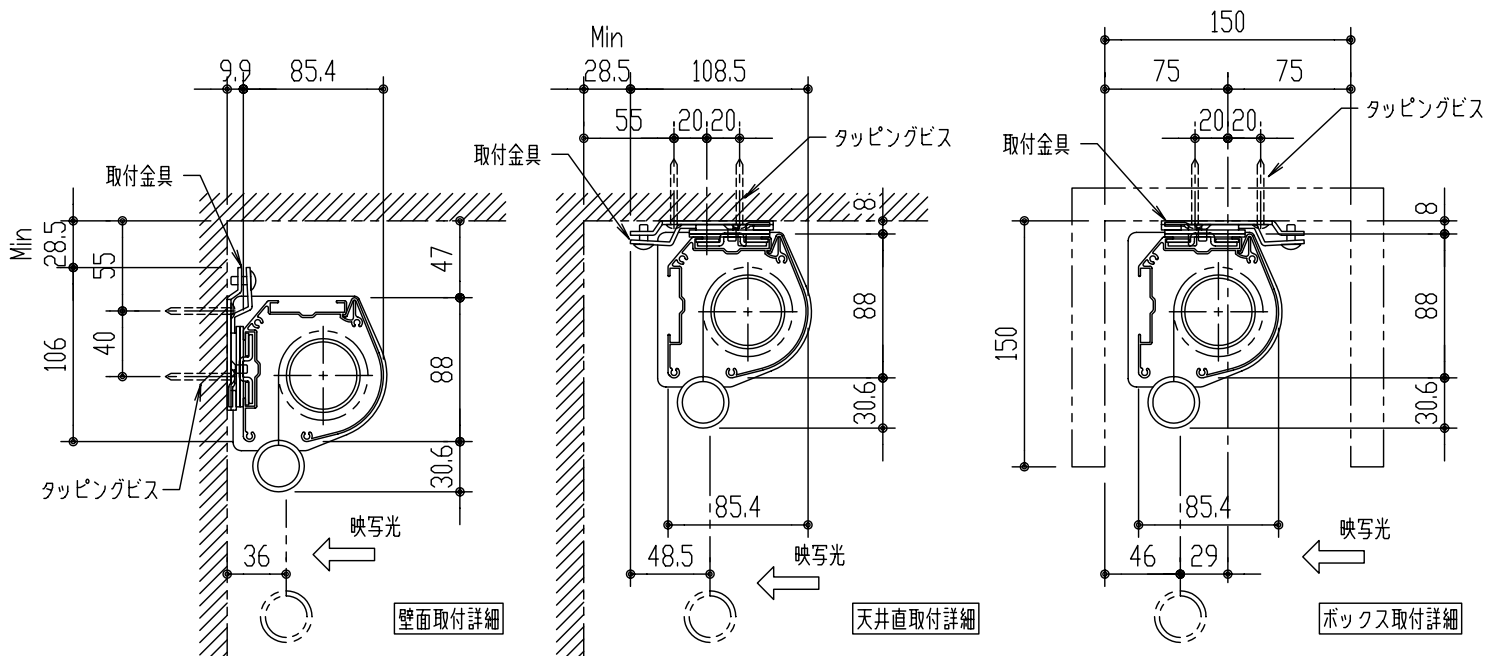


※ 設置形態による、取付金具の方向違いに注意



生地	スーパーホワイトマット 防災品	付属品	取付金具・取付金具用型紙・取付金具ビス一式		
ケース	材質：アルミ型材 オフホワイト色(日塗工：DN-93近似)		取付金具固定用タッピングビス(M4×40 -8本)		
電源	AC 100V 50/60Hz		ワイヤレスリモコン・リモコン受光部		
消費電力	80 W	オプション	ワイヤードスイッチ		
操作回路	DC 12V		スクリーンボックス(150×150×3000以上)		
質量	約 11.5 kg	別途工事	電源・壁付スイッチ配線工事/スクリーンボックス		
<b>泉 株式会社</b> <b>IZUMI-COSMO CO.,LTD.</b>		尺度	品名 <b>天吊・壁付けタイプ120型 電動昇降スクリーン</b> (赤外線ワイヤレス操作型)		
		1/30 1/5	Rev.	型番 <b>IS-E120</b>	No.
		単位	mm		