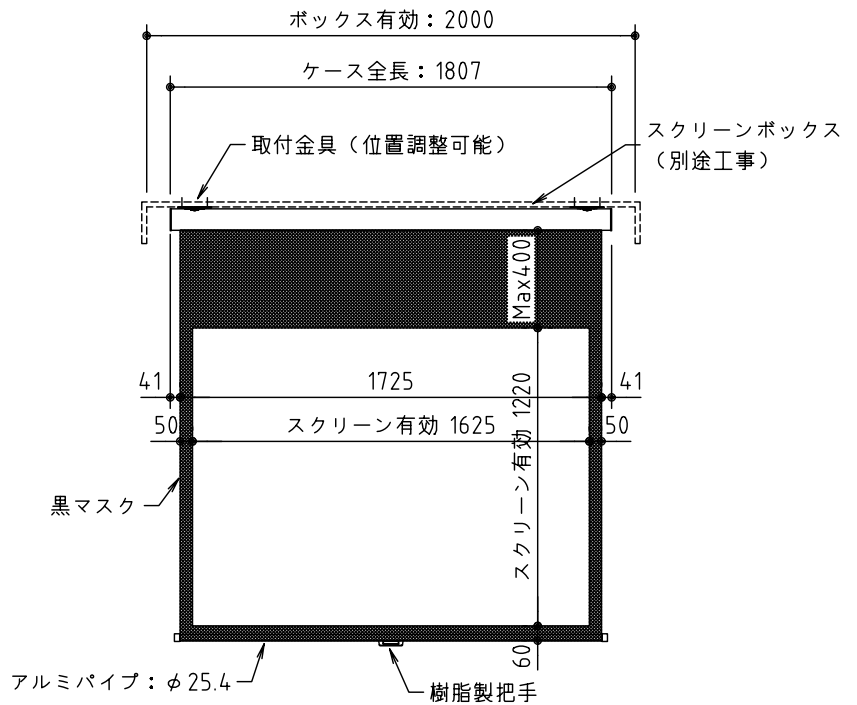
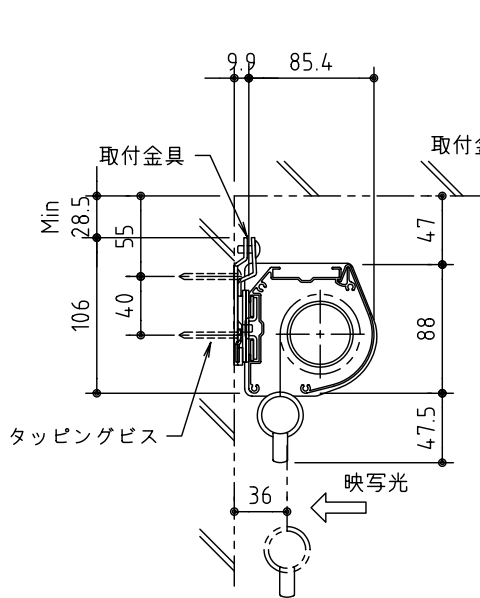


フック棒

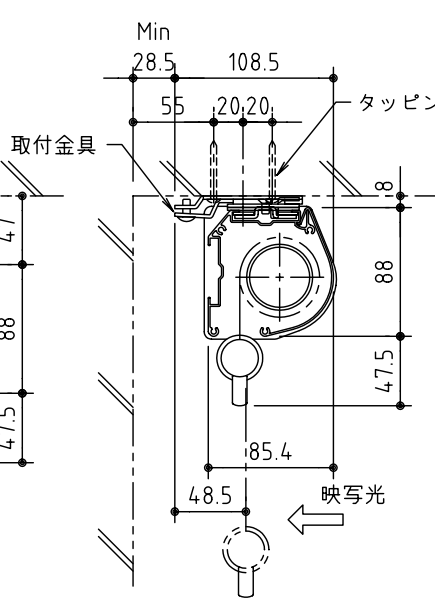


外觀図 S=1/30

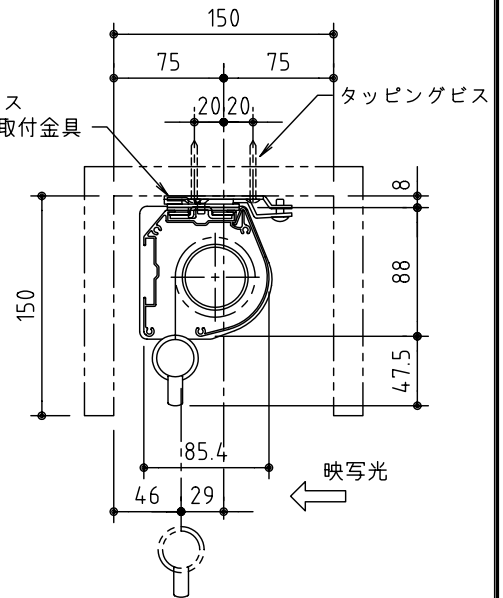
※ 設置形態による、取付金具の向きに注意



壁面取付詳細 S=1/5



天井直取付詳細 S=1/5



ボックス取付詳細 S=1/5

生地	スーパーホワイトマット 防炎品	付属品	取付金具・取付金具用型紙・取付金具ビス一式	
ケース	材質：アルミ型材 オフホワイト色	オプション	取付金具固定用タッピングビス (M4×40-8本)、フック棒	
質量	約 7.0 kg	別途工事	スクリーンボックス (150×150×2000以上)	
<b>泉 株式会社</b> <b>IZUMI-COSMO CO.,LTD.</b>		尺度	1/30 1/5	
		単位	mm	
		品名	天吊・壁付けタイプ80型 スプリング巻上スクリーン	
		Rev.	型番	IS-S80
			No.	