

フロアタイプスクリーン AP-80/AP-100

取扱説明書

このたびはお買い上げいただきありがとうございました。
ご使用前に、本機の機能を十分生かしてご利用いただくために、この「取扱説明書」を最後までお読みください。
お読みになったあとは、いつでも見られる所に大切に保存してください。万一、ご使用中にわからないことや不具合が生じたとききつとお役に立ちます。

1. 安全のために

製品は安全に十分配慮して設計されています。しかしまちがった使い方をすると、火災や人身事故になることがあり危険です。事故を防ぐために次のことを必ずお守りください。

安全のための注意事項を守る

この「安全のために」の注意事項を必ずお読みください。

定期的な点検する

ご使用前に、スクリーンの巻き取り部分や取り付け部分、支柱、脚部分、バックル部分、グリップ、ハンガー、ハンガー用グリップ部分などに、ゆがみ・ゆるみ・破損等がないことを確認してください。1年に1度は点検してください。

故障したら使用しない

動作がおかしくなったり、破損しているのに気づいたら、すぐにお買い上げ店に修理をご依頼ください。

警告 下記の注意を守らないと 火災 や 大けが の原因となります。

熱器具のそばに置かない

プラスチック素材を使用しているため、スクリーンのそばにストーブやコンロのような熱器具を置くと火災の原因になることがあります。



火気禁止

スクリーンの転倒・脱落を防止する

ケース底にある2つの脚をケースと直角になるまで回転させ、しっかり固定したことを確認した後、支柱をきちんとセットし、ハンガー用グリップをしっかり握ってスクリーンを引き上げ、支柱先端のハンガー一部に確実にセットしてください。
セットした後のスクリーンや支柱を押しったり寄りかかったりしないでください。スクリーンや支柱に物をぶら下げないでください。



禁止

安定した場所に水平にセットする

傾いた場所や、片脚の下に物を挟んだ状態でスクリーンを拡げると、倒れて大けがの原因となることがあります。



禁止

風を直接あてない

広げた状態のスクリーンを屋外または窓や扇風機の前に置くと、風にあおられてスクリーンやケースが転倒し、けがの原因となることがあります。



禁止

分解・改造しない

正常に作動しなくなるだけでなく、部品が勢いよく飛び出し大けがの原因となることがあります。



分解禁止

注意 下記の注意を守らないと けが をしたり周辺の家財に損害を与えたりすることがあります。

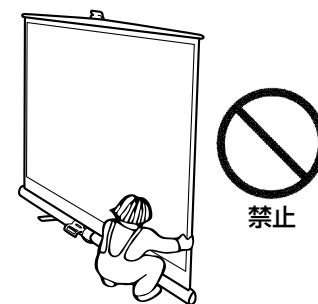
スクリーンを取り扱うとき

●スクリーンをしまうとき、バックルがきちんとロックされていることを確認してください。
ロックが不完全な状態で持ち運ぶと、ケースが不用意に脱落し、スクリーンを汚したり破損することがあります。

●スクリーンのお手入れを行うときには、1段階目の位置にスクリーンをセットした状態で行ってください。また、その際はスクリーンや支柱が転倒しないように注意してください。

子供がさわらないようにする

お子様がスクリーンを操作したり、スクリーンを使って遊ばないように注意してください。
スクリーンが転倒し、けがの原因になることがあります。



禁止

水平にして保管する

垂直に保管する場合は、転倒防止の処置を行なってください。
壁に立てかけるなどするとスクリーンが倒れて、けがの原因となることがあります。



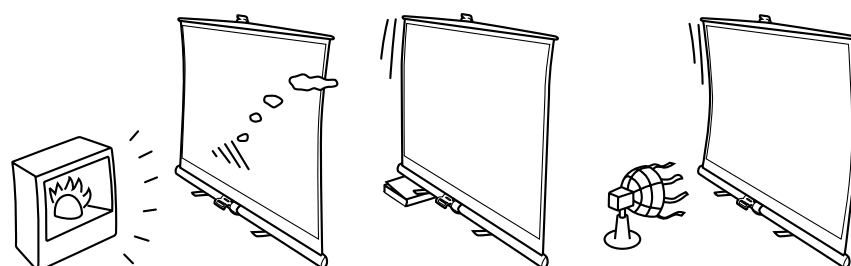
禁止

2. 準備

設置場所について

次のような場所は避けてください。

- 湿度の高いところ、直射日光のあたるところ。
- ほこりの多いところ。
- 風が直接あたるところ。
- 水平でないところ。
- ストーブや熱器具のそば。
- 人が頻繁に通過する場所。
- 低い天井の下（天井高2.6m以下）。
- 天井に固定物（蛍光灯等）があるところ。



スクリーン

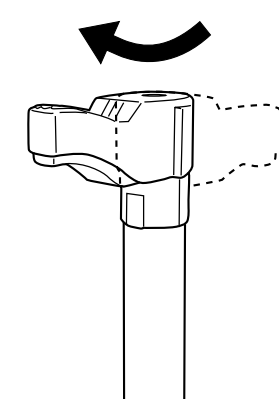
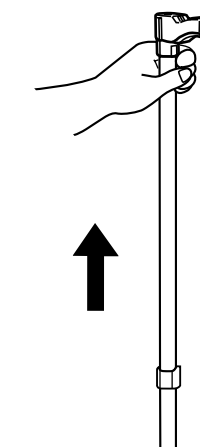
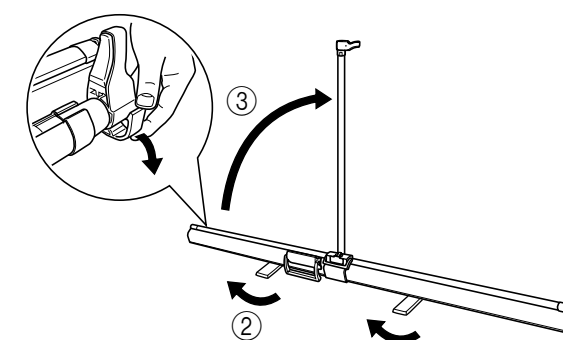
スクリーンの反射性能を維持するために、次の点にご注意ください。

- スクリーンに直接手を触れないでください。
- スクリーンを折ったり、乱暴に扱わないでください。
- スクリーンに寄りかかったり、物をぶら下げたりしないでください。
- スクリーンに文字などを書かないでください。筆記用具の種類を問わず、消すことができなくなります。
- 通常のお手入れとして、スクリーンのホコリをとるときは、乾いた柔らかい布で拭くか、柔らかいブラシで払ってください。汚れがついたときは中性洗剤を溶かした水で軽く拭き、最後に水拭きして完全に乾燥させてください。
- ベンジン、シンナーで拭かないでください。スクリーンの表面が変質し、均一な映写効果が得られなくなります。

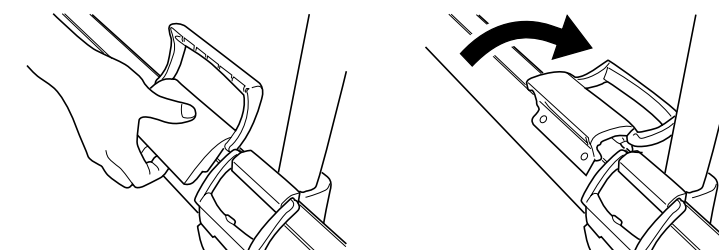
3. セット

スクリーンを引き出す

- ① セットする場所を確保する
- ② ケース底にある2つの脚を水平に回転させて開く
- ③ 支柱を垂直方向に90度起こす
スタンドホルダーの爪を押さえながら支柱をホルダーから外し、垂直になる位置まできちんと起こしてください。
- ④ 支柱をカチッと音がする位置まで引き上げる
- ⑤ 支柱先端のハンガーを水平方向に90度回転させる

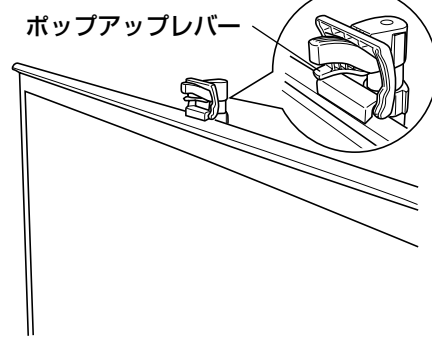
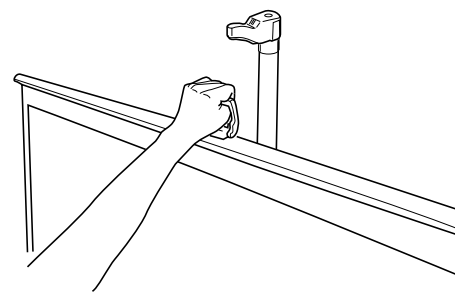


- ⑥ バックルを解除する



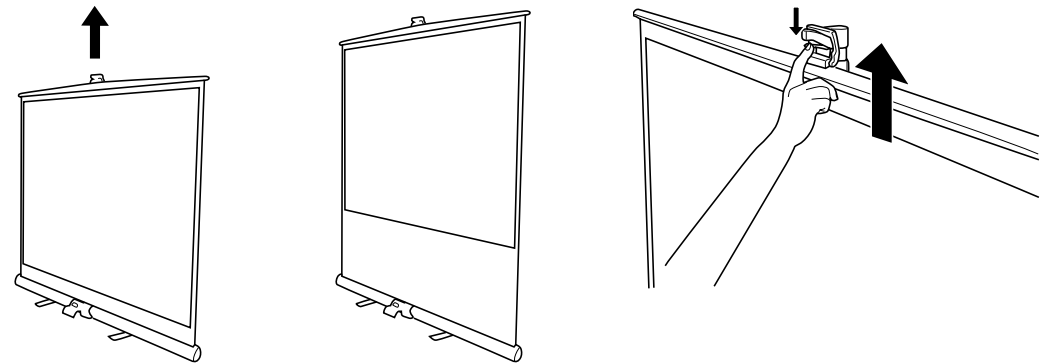
⑦ ハンガー用グリップを握り、スクリーンを
引き上げてハンガーにセットする

スクリーンをハンガーにセットすると、ハンガーからポップアップレバーが出ます。



⑧ ポップアップレバーを引き下げ、スクリーンを上昇させる

最終セット位置まで自動で上昇します。

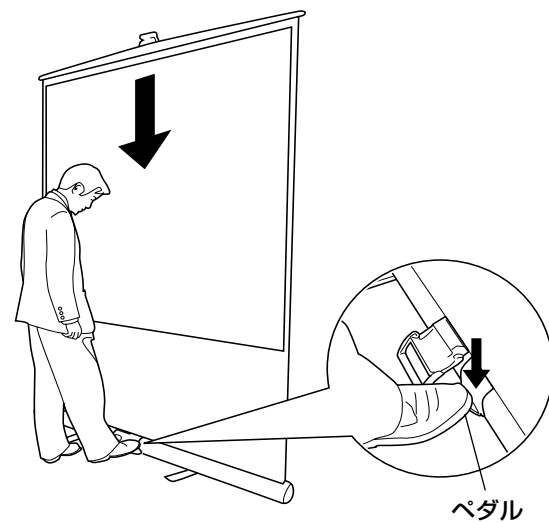


※自動上昇の速度は、長時間使用のない場合や室内の温度環境によって多少変化しますが故障ではありません。

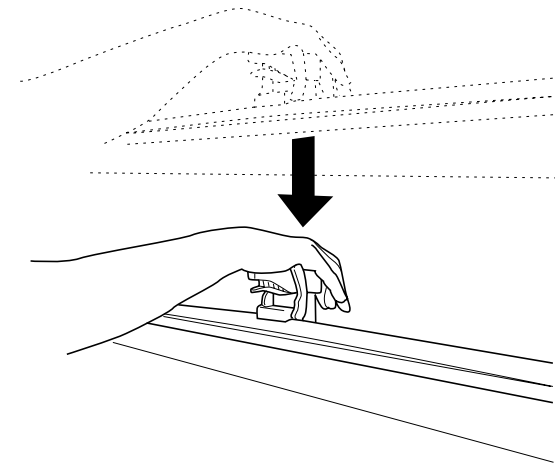
スクリーンを収納する

① ペダルを踏み込み、スクリーンを下降させる

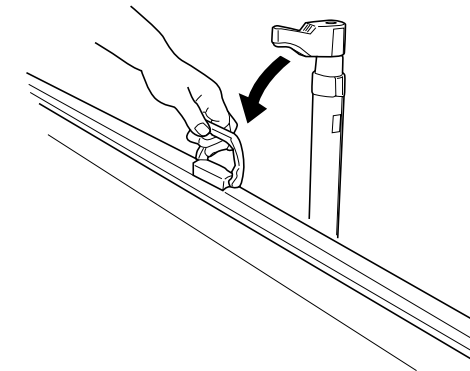
所定位置まで自動で下降します。



② スクリーンをハンガーにセットした状態のまま、ハンガーの天面を手で押さえ支柱をカチッと音がする位置まで押し下げる

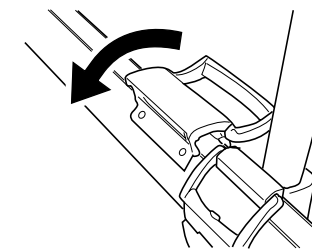


③ ハンガーからハンガー用グリップを外し、スクリーンをケースに収める



④ バックルをロックする

ロックが不完全な状態で持ち運ぶと、ケースが不意に脱落し、スクリーンを汚したり破損することがあります。

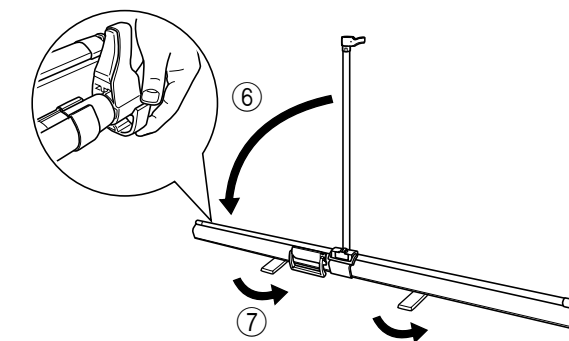


⑤ ハンガーを90度回転させる

⑥ 支柱を90度倒す

支柱が不意に転倒しないようにしっかり握りながら操作してください。支柱がスタンドホルダーにはまる位置まできちんと倒してください。

⑦ 脚がケースと平行になるまで、水平に回転させて収納する



4. 仕様

