

PJカート / 取扱説明書 (PJ-W、PJ-CW、PJ-S)

お買い上げいただきありがとうございます。

1. ご使用上の注意

品質に十分配慮して製造していますが、誤った使い方をすると周辺の器具に損害を与えたり、怪我をする可能性があります。事故を防ぐために、次のことを必ずお守りください。

[熱気排出口が横方向にあるプロジェクターは使用しない] (クローズドタイプ、コンパクトタイプ)

製品の表面には耐熱性のプラスチック素材を使用していますが、熱気排出口が横方向にあるプロジェクターを使用されると熱排気が製品に直接当たるため、製品表面が高温になり火傷や発火する可能性があります。

[映写後、プロジェクターの冷却ファンが作動中はシャッター、カバーを閉めない]

プロジェクターは映写後数分間、冷却ファンが作動します。冷却ファンが作動中にシャッターを閉めると、製品内の温度が上昇し、プロジェクターに悪影響を及ぼすだけでなく、製品が変形して正常に作動しなくなる可能性があります。

[熱器具の側に置かない]

プラスチック素材を使用しているため、PJカートの側にストーブやコンロのような熱器具を置くと、製品が変形・変色・発火する可能性があります。

[分解・改造しない]

分解・改造すると製品がスムーズに作動しなくなる可能性があります。特に電気部品は発熱・発火の原因になりますので分解、改造は絶対に行わないでください。

[横方向に押さない]

幅が広い方向（横方向）に押すと、転倒して周辺の器具に損害を与えたり怪我をする可能性があります。移動する際は、必ず幅の狭い方向（長手方向）に押ししてください。

[引いて移動しない]

製品を引いて移動すると、製品の角に足をぶつけたり車輪で足を踏むなどして怪我をする可能性があります。移動する際は必ず押ししてください。

[上に乗らない]

棚に足を乗せるなどして体重をかけると、製品が破損したり、転倒して周辺の器具に損害を与えたり怪我をする可能性があります。

[巻き取りコードは2.5 m以上無理に引き出さない]

巻き取りコードを2.5 m引き出すと赤色のマークが現れます。それ以上無理に引き出すと故障して発火する可能性があります。

[不安定な場所で使用しない]

凸凹した不安定な場所や傾斜した場所で使用すると、投影中の画像が不快に揺れるだけでなく、製品が転倒したり不用意に移動して周辺の持ち物に損害を与えたり怪我をする可能性があります。

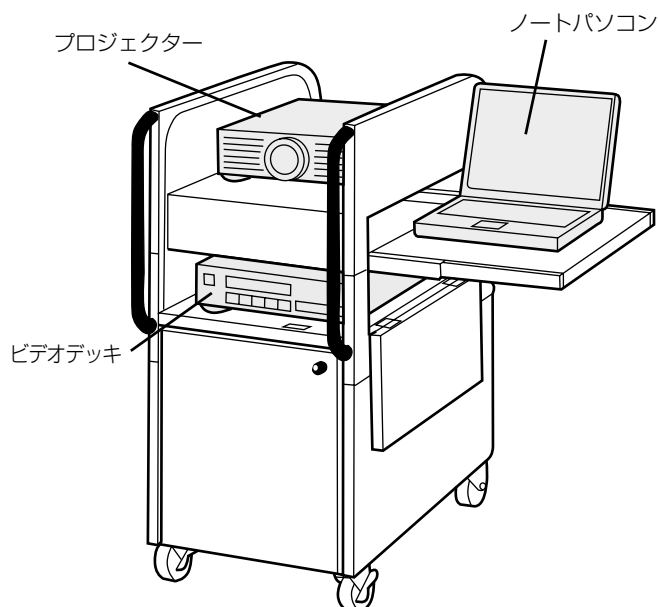
2. ご使用方法

A. 準備

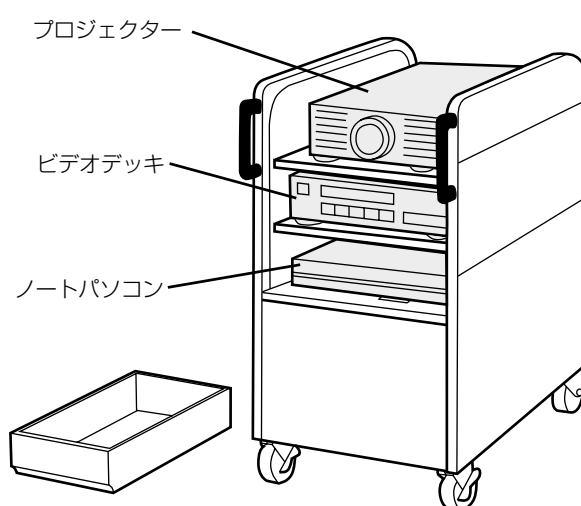
- ① **(PJ-W、PJ-CWの場合)** シャッターを完全に開きます。
- ② **(PJ-Wの場合)** B図のように、天板脇の内側面にあるラッチ（黒色）を操作しながらスライドテーブル扉を開き、スライドテーブルを引き出します。
- ③ A図のようにプロジェクター、ノートパソコン、ビデオデッキをセットし、各機器を結線します。
結線方法は、各機器の取扱い説明書を参照してください。
PJ-Wの場合、ノートパソコンの配線は、スライドテーブルを本体内に押し込んでも突っ張らず配線に無理な力が加わっていないことを確認してください。
- ④ 結線が終了したら、C図のようにコードホルダーを用いて配線を固定し、余分なコードはコード溜まりに収納してください。

A図

(PJ-W)

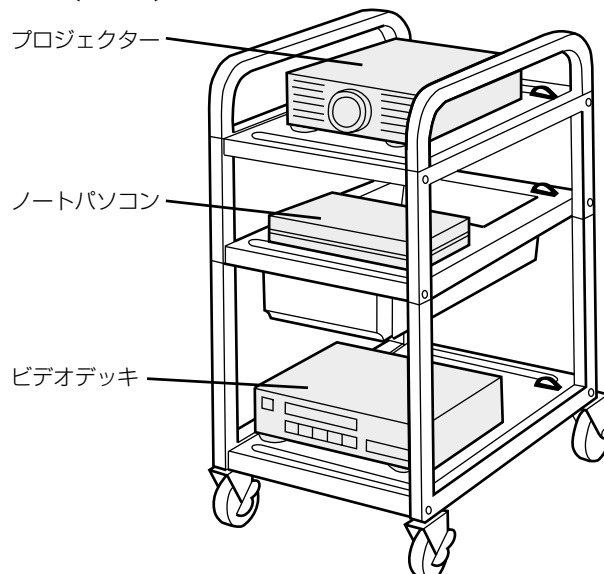


(PJ-CW)

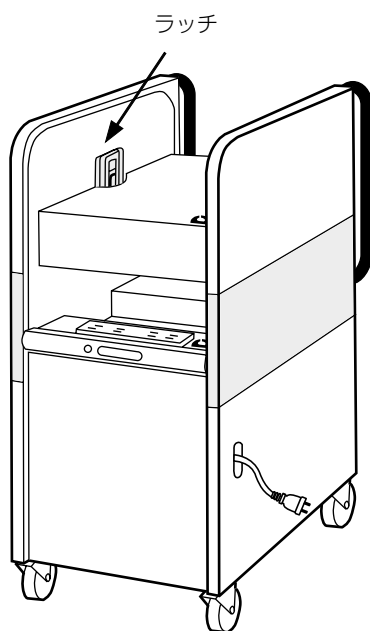


※ 用途によって、ノートパソコンの位置に付属の引き出しを取り付ける事ができます。

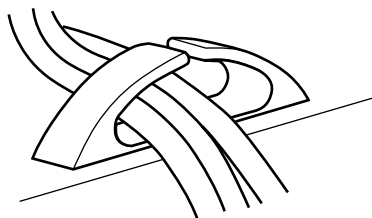
(PJ-S)



B 図



C 図



B . 収納

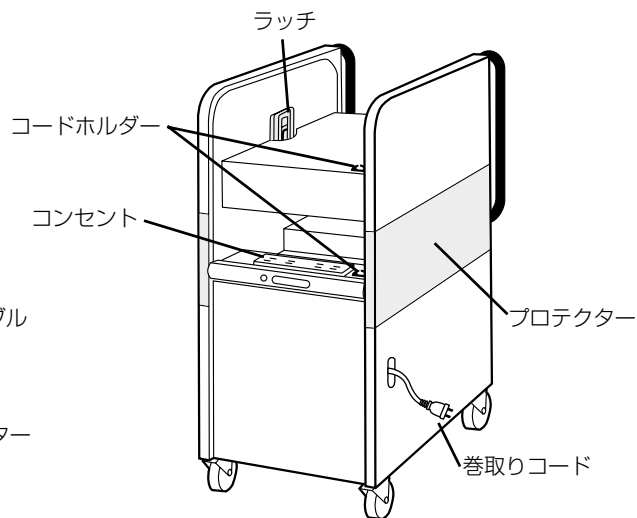
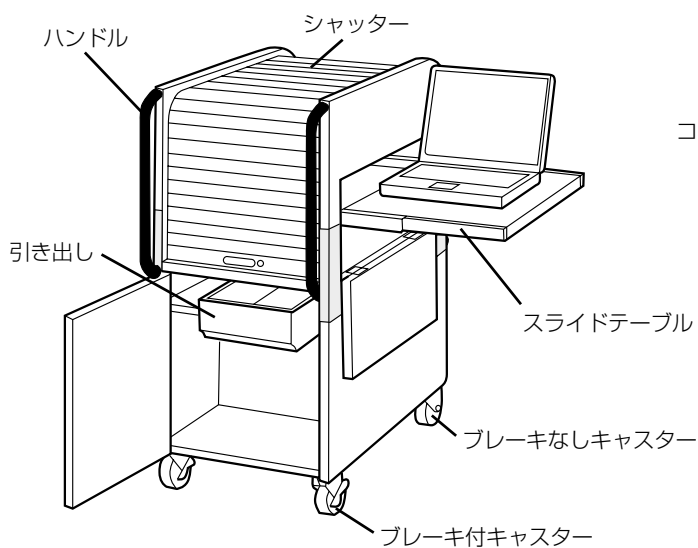
- ① **【PJ-Wの場合】** スライドテーブルを本体内に完全に押し込み、スライドテーブル扉を持ち上げロックされたことを確認してください。
- ② **【PJ-W、PJ-CWの場合】** プロジェクター上映後、冷却ファンが停止したことを必ず確認した後、シャッターを閉めてください。
【PJ-Sの場合】 プロジェクター上映後、冷却ファンが停止したことを確認した後、カバーをかけてください。

3 . お手入れ方法

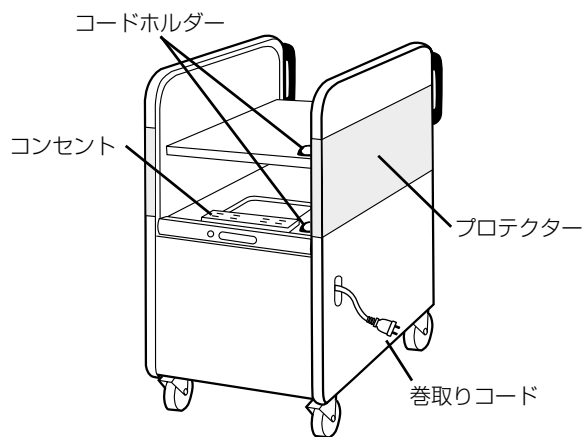
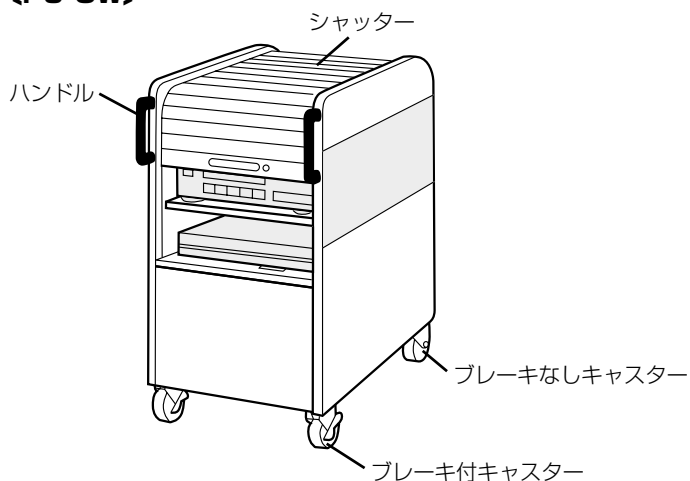
中性洗剤を湿らせた布で汚れを拭き取った後、水拭きして中性洗剤を完全に拭き取ってください。
(PJ-Sのカバーは水洗い可能です)

4. 部品の名称

(PJ-W)



(PJ-CW)



(PJ-S)

