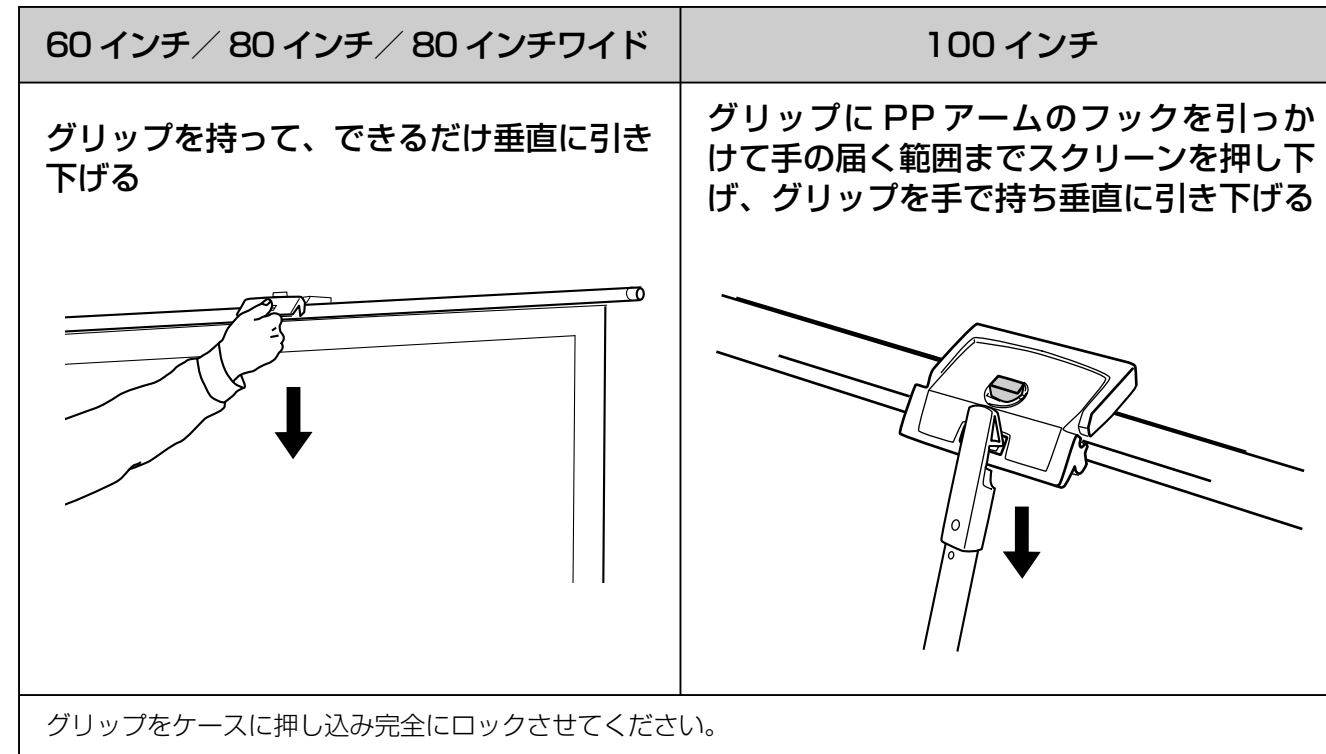


スクリーンを収納する

1. スクリーンをケースに収める

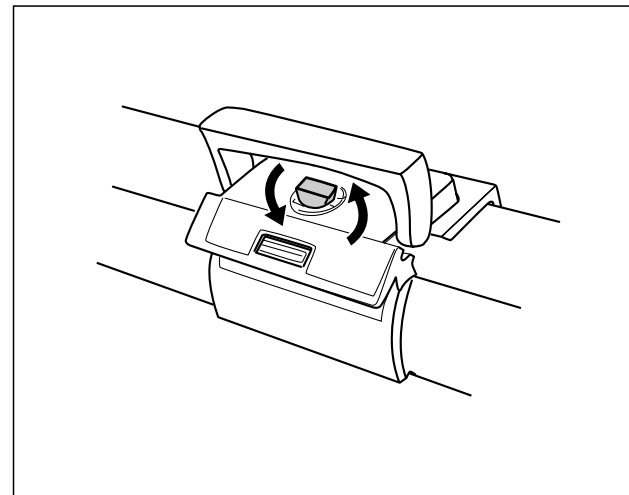
この操作はスクリーンサイズによって操作方法が異なります。



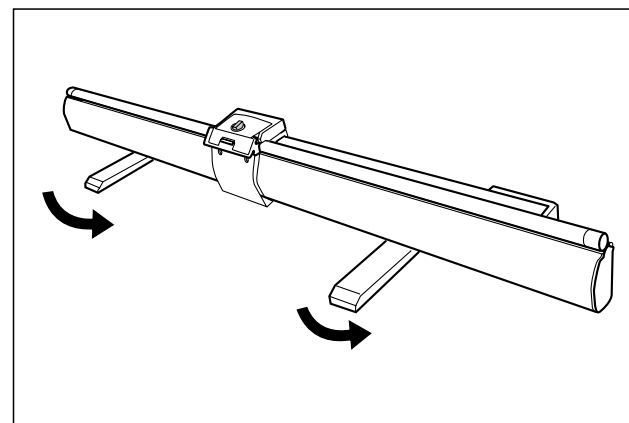
2. ロックボタンをセットする

ロックボタンを90°回転してロックします。

※ロックが不完全な状態で持ち運ぶと、ケースが不用意に脱落し、スクリーンを汚したり破損の原因になります。



3. 2つの脚をケースと平行になるよう回転させて閉じる



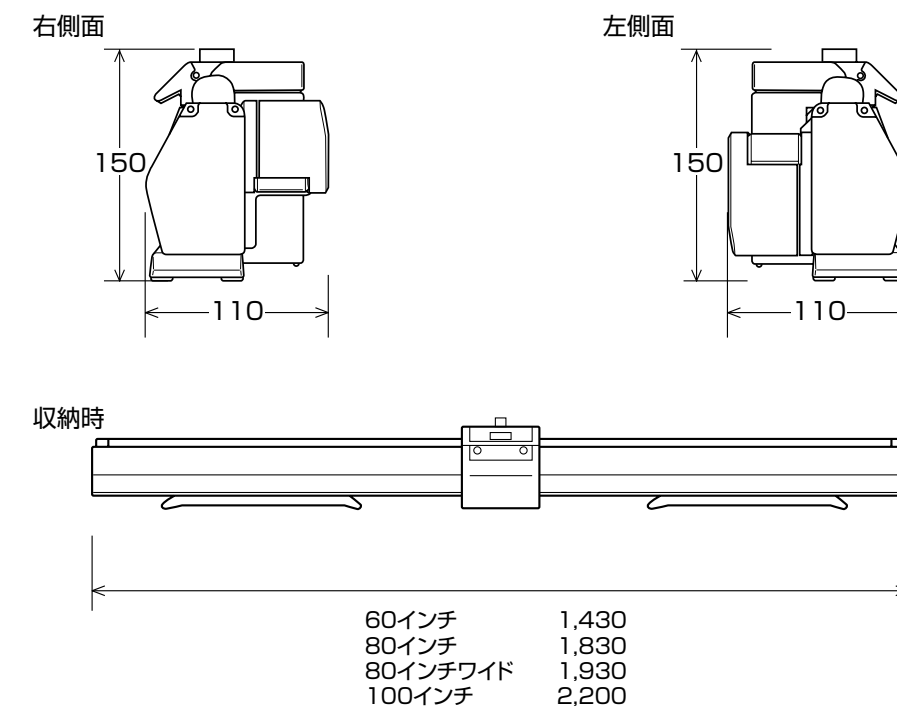
スクリーンに関するご注意

スクリーンの反射性能維持のため、下記にご注意ください。

- スクリーンに直接手を触れないでください。
- スクリーンを折る、寄りかかると、物をぶら下げるなど乱暴に扱わないでください。
- スクリーンに文字を書かないでください。筆記用具の種類を問わず消すことができなくなります。
- スクリーンのお手入れは、乾いた柔らかい布で拭くか柔らかいブラシでホコリを払ってください。汚れがついたときは、薄い中性洗剤液で軽く拭いたあとに水拭きをして、完全に乾燥させてください。
- お手入れにはベンジン・シンナーなどの化学薬品は使用しないでください。スクリーンの表面が変質し、均一な映写効果が得られなくなります。

基本仕様

重量:	60インチ	6.0kg
	80インチ	7.0kg
	80インチワイド	7.0kg
	100インチ	8.0kg



単位:mm

製造元・問い合わせ先

泉 株式会社 樹脂事業部 〒103-0022 東京都中央区日本橋室町2丁目1番1号 (三井二号館) TEL: (03) 3279-1606

モバイルフロアタイプスクリーン

60 インチ / 80 インチ / 80 インチワイド / 100 インチ 取扱説明書

このたびは、お買い上げいただきまして誠にありがとうございます。
この「取扱説明書」は、スクリーンを安全に正しくご使用いただくためのものです。ご使用前に必ずお読みください。また、ご使用中もお手元に置いてご活用いただき、大切に保管してください。

安全上のご注意

製品は安全に十分配慮して設計されておりますが、誤った取り扱いをすると、火災が起きたり人が障害を負うことがあります。事故防止のため下記を必ずお守りください。

安全上のご注意の注意事項を守る

「安全上のご注意」の注意事項を必ずお読みください。

定期的に点検する

ご使用前に、スクリーンの巻き取り部や取り付け部、パンタグラフ・アーム、脚部、ロックボタン、グリップ部などに、ゆがみ・ゆるみ・破損や亀裂等がないことを確認してください。点検は1年に1度行ってください。

故障したら使用しない

動作がおかしくなったり製品の破損に気がいたら、すぐに使用を中止して販売店に修理をご依頼ください。

警告

下記の注意を守らずに誤った取り扱いをすると人が障害を負う恐れがあります。

火気禁止



熱器具のそばに設置しない

製品にはプラスチック素材を使用しているため、ストーブやヒーターなどの発熱器具に近い場所に設置すると火災の原因になります。

禁止



スクリーンやケースの転倒を防止する

セット後のスクリーンやパンタグラフ・アームを押ししたり寄りかかったりしないでください。スクリーンやパンタグラフ・アームに物をぶら下げないでください。

禁止



不安定な場所に設置しない

脚の下に物を挟んだ状態や傾いた場所でスクリーンを拡げると、転倒によるけがの原因になります。

禁止



分解・改造しない

正常に作動しなくなるだけでなく、部品が飛び出し大けがの原因となります。

禁止



風を直接あてない

屋外または窓や扇風機の前など風にあたる場所でスクリーンを拡げると、転倒によるけがの原因になります。



注意

下記の注意を守らずに誤った取り扱いをすると人が障害を負う、または財産に損害を与える恐れがあります。

スクリーンを取り扱うとき

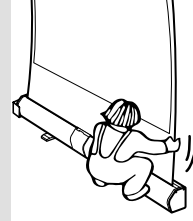
- スクリーンをケースに収納する際は、ロックボタンを回転させてロックしてください。ロックが不完全な状態で持ち運ぶと、ケースが不用意に脱落し、スクリーンを汚したり破損の原因になります。
- スクリーンを上げ下げする際は、必ず把手またはグリップを持ってゆっくり操作してください。背面のパンタグラフ・アームを持つと、指をはさむことがあります。
- スクリーンをお手入れする際は、スクリーンやパンタグラフ・アームが転倒しないようご注意ください。

禁止



子供がさわらないようにする

小さなお子様はスクリーンを操作したり、スクリーンを使って遊ばないように注意してください。スクリーンが転倒し、けがの原因になります。



禁止



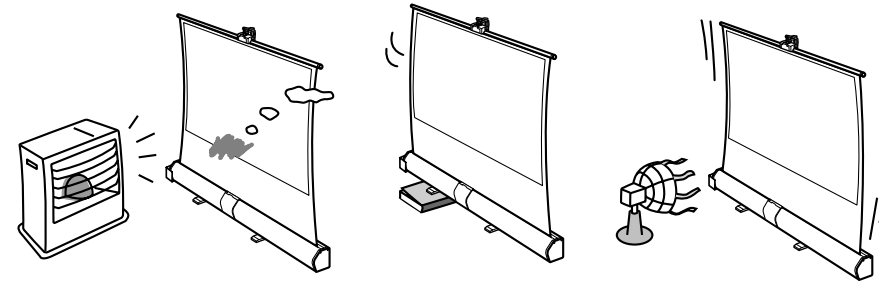
水平にして保管する

スクリーンを垂直に保管する際は、転倒防止の処置をしてください。壁に立て掛けるなどするとスクリーンが倒れ、けがの原因になります。

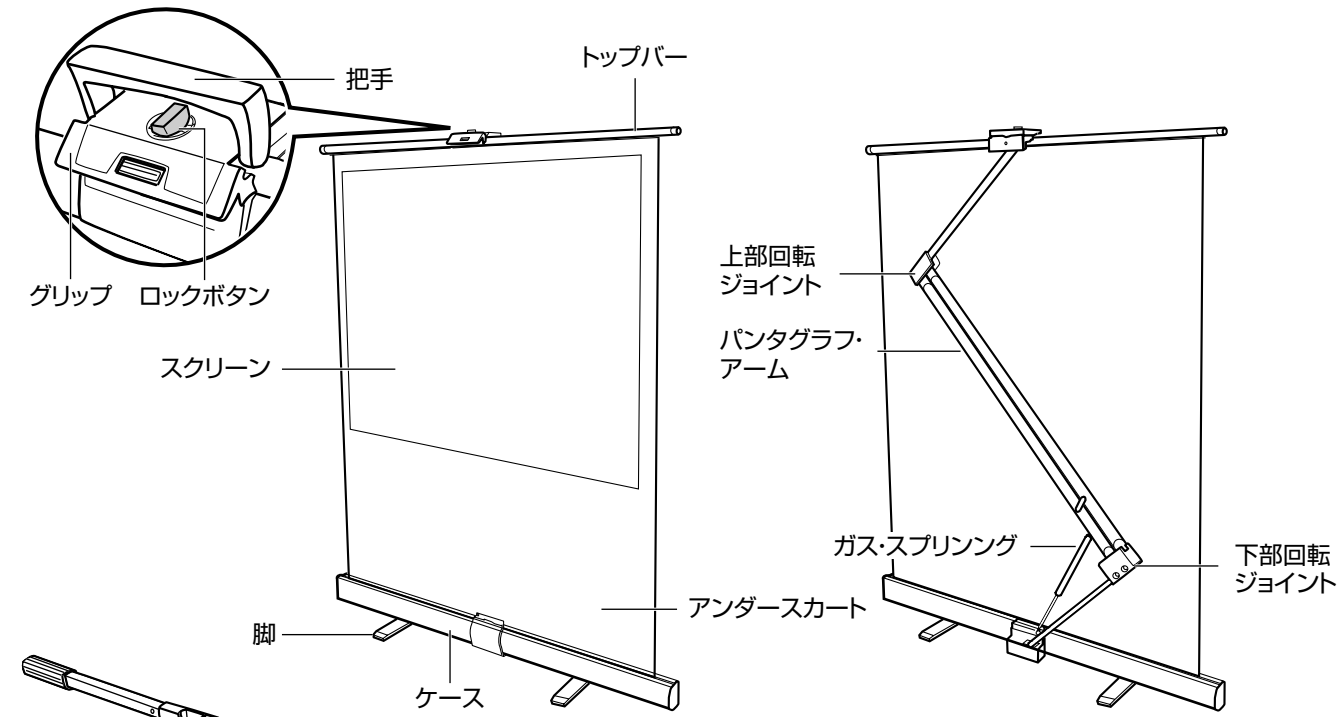
設置に関するご注意

次のような場所には設置しないでください。

- 湿度の高い場所
- 直射日光のあたる場所
- ほこりの多い場所
- 風が直接あたる場所
- 水平でない場所
- ストーブや熱器具の近く
- 人が頻繁に通過する場所



部品の名称

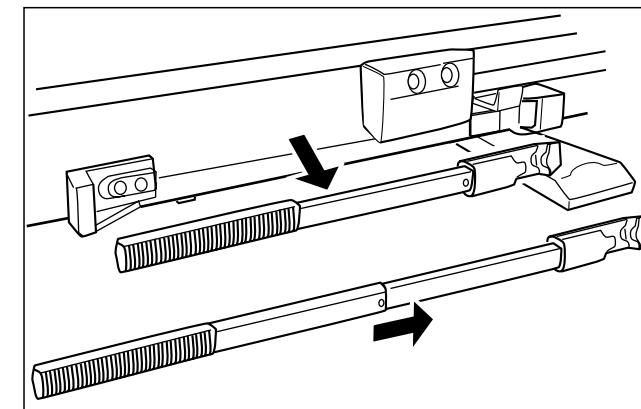


PPアーム(100インチのみ)

PPアームを使う(100インチのみ)

PPアームの準備

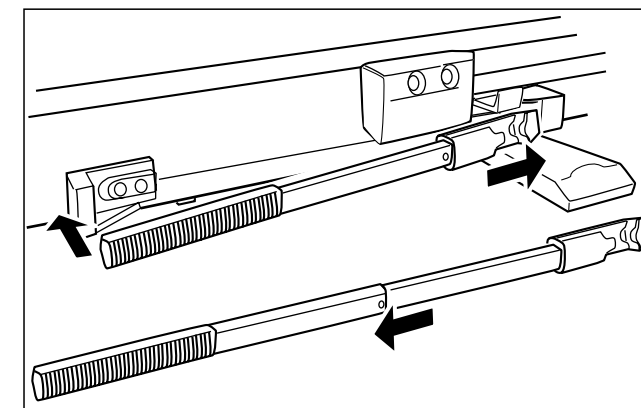
ケース背面のホルダーからPPアームをはずします。カチッと音がするまでアームを引き延ばして使用します。



PPアームの収納

中央部の金属製のボタンを押しながらアームを縮めます。ケース背面のホルダーにPPアームの先端側から入れて収納します。

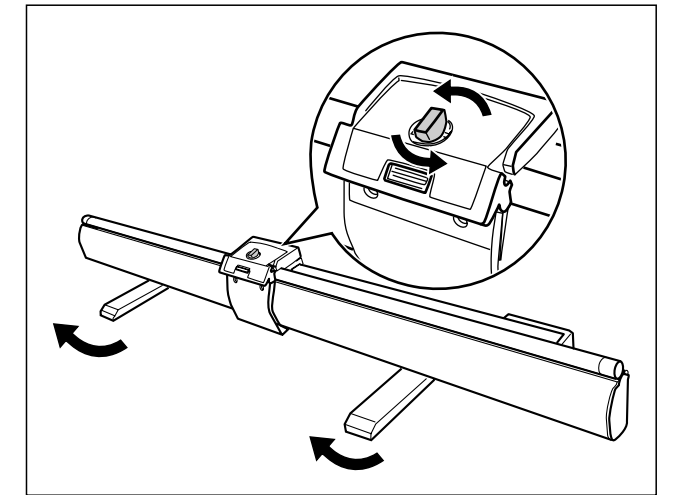
PPアームが確実に収納されたことを確認してください。



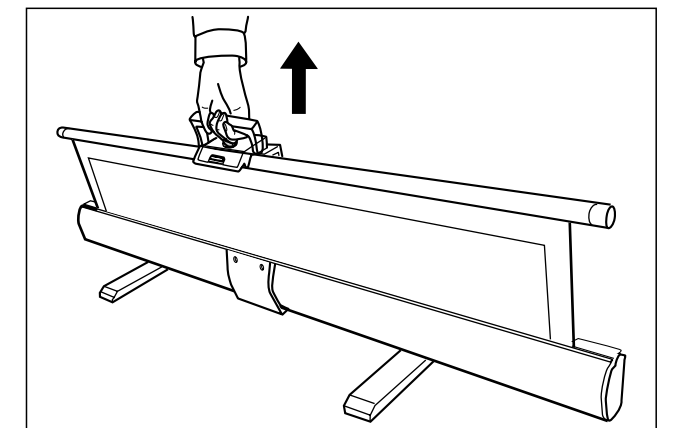
スクリーンをセットする

スクリーンを引き出す

1. セットする場所を確保する
2. ケース底の2つの脚をケースと直角になるよう回転させて開く
3. ロックボタンを解除する
ロックボタン(緑色)を90°回転して押し込むとロックが解除します。



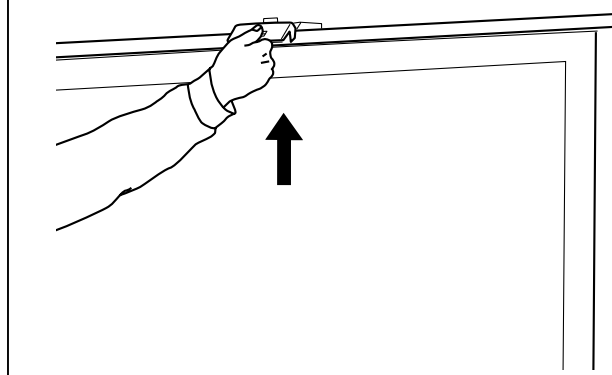
4. グリップを持ちやすい高さまで、把手を使ってスクリーンを引き上げる



5. スクリーンを引き上げる
この操作はスクリーンサイズによって操作方法が異なります。

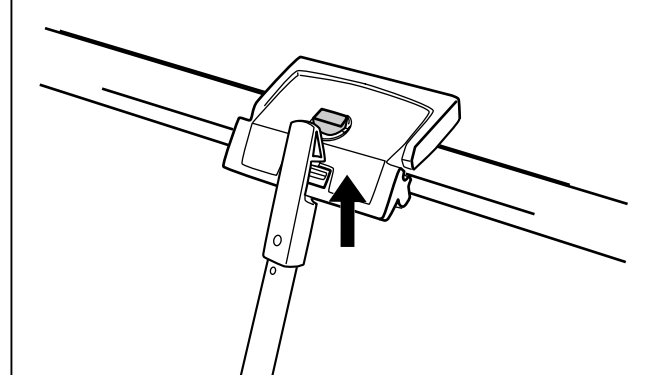
60インチ/80インチ/80インチワイド

グリップを持って、できるだけ垂直に引き上げる



100インチ

グリップにPPアームのフックを引っかけて、スクリーンを真上方向に押し上げる



スクリーンに手が触れないよう注意してください。

トップバーとスクリーンの間に隙間ができる場合がありますが、スクリーンの平面性を保つための構造です。不良ではありません。