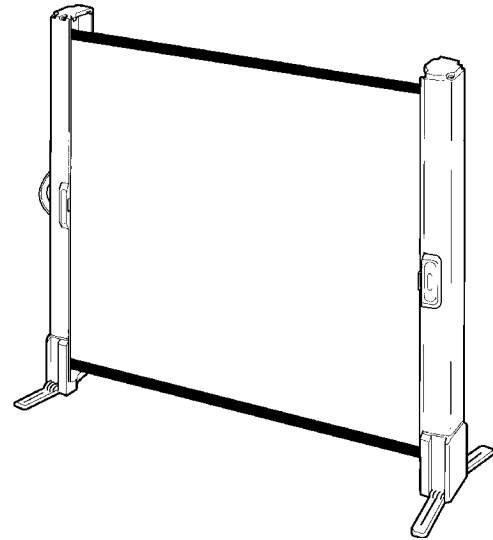


# モバイルスクリーン テーブルトップタイプ

40インチ/50インチ

## 取扱説明書



お買い上げいただきありがとうございます。

- 当製品を正しくご使用いただくために、必ず取扱説明書をお読みください。また、取扱説明書は大切に保管してください。
- イラストは実際の製品と形状が異なる場合があります。
- 仕様は予告なしに変更する場合があります。

## 1. 安全上のご注意

この取扱説明書及び製品では、安全に正しくご使用いただき、あなたや他の人々への危害や財産の損害を未然に防止するため、下記のような表示をおこなっておりますので内容をよく理解したうえで、ご使用ください。

**警告** この表示の注意事項を守らないと、火災などにより死亡や大けがなど人身事故の原因となります。

**注意** この表示の注意事項を守らないと、事故によりけがをしたり周辺の家財に損害を与えたりすることがあります。

注意を促す記号



指挟み

行為を禁止する記号



禁止



火気禁止



分解禁止

**メモ**

禁止事項・使用上のご注意・説明の追加などを記載しています。

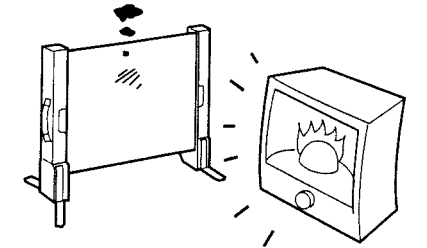
## 警告

### 熱器具のそばに置かない

プラスチック素材を使用しているため、スクリーンのそばにストーブやコンロのような熱器具を置くと火災の原因になることがあります。



火気禁止

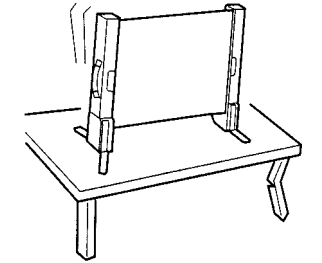


### 安定した場所に置く

傾いた台の上などに置くと、倒れて大けがの原因となる場合があります。



禁止



### 分解・改造しない

正常に作動しなくなるだけでなく、部品が勢いよく飛び出し大けがの原因になることがあります。



分解禁止

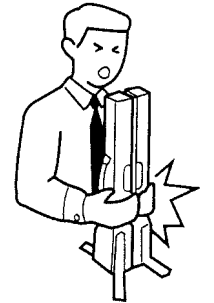
## 注意

### スクリーンを取り扱うとき

スクリーンを引き出すとき、しまうときはグリップを持ってゆっくりおこなってください。グリップ以外のケース部を持つと、しまうときにケースなどで指をはさむことがあります。特に背面のアームで指をはさまないように注意してください。



指挟み



## メモ

### スクリーンの取り扱いについて

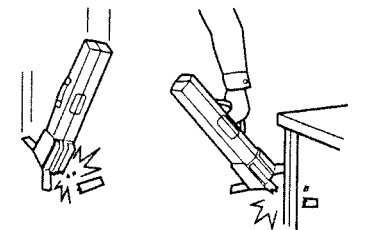
- スクリーンに直接手を触れないでください。
- スクリーンを折ったり、乱暴に扱わないでください。
- スクリーンに寄りかかったり、物をぶら下げたりしないでください。
- スクリーンに文字などを書かないでください。筆記用具の種類を問わず消すことができません。
- スクリーンをしまうとき、左右ケースがきちんと閉じてロックされたことを確認してください。ロックが不完全な状態で持ち運ぶと、ケースが不用意に開き、スクリーンを汚したり破損することがあります。
- スクリーンのお手入れをおこなうときには、スクリーンやケースが転倒しないように注意してください。

### 脚に無理な力を加えない

4つの脚をきちんと折りたたんだ状態で持ち運んでください。脚を広げた状態で、落としたり物にぶつけると脚部を破損することがあります。



禁止

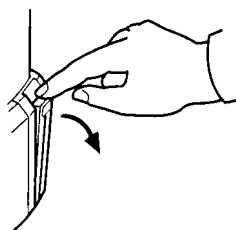


## 2. スクリーンの使い方

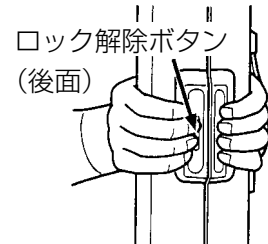
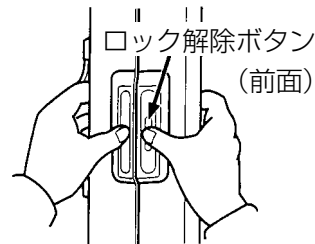
### 2-1 スクリーンを引き出す

- (1) セットする場所を確保する。  
火気・風のない、水平な場所を選んでください。
- (2) ケースを立てた状態で4つの脚を開く。  
全ての脚が開いた状態で、しっかり固定されていることを確認してください。
- (3) 両手で左右のグリップを握り、前後面2つのロック解除ボタンを押してケースを左右に開く。  
ケースを持ち上げた状態でゆっくりスクリーンを引き出し、静かに下ろしてください。

(2) 脚を開く

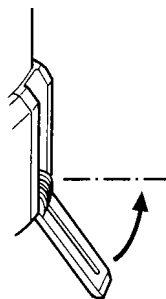


(3) ケースを開く



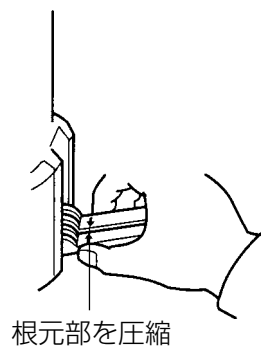
### メモ

脚は、無理な力が加えられた際の破損防止のための保護構造を採用しています。下方に無理な力が加えられると、下方に垂れますが、故障ではありません。静かに持ち上げ再セットしてください。



### 2-2 スクリーンを収納する

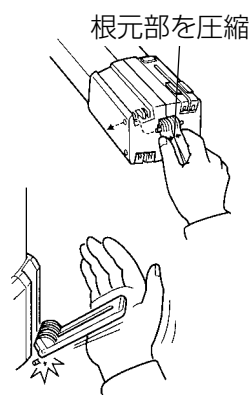
- (1) 両手でグリップを握り、ケースを持ち上げてください。
- (2) 左右のケースをゆっくり寄せロックしてください。
  - 前後面2つのロックが作動したことを確認してください。
  - ロックが不完全な状態で持ち運ぶと、ケースが不用意に開き、スクリーンを汚したり破損することがあります。
- (3) 脚の根元部を圧縮した状態で折りたたむ。  
根元部を圧縮することで脚のロックが解除されます。



### メモ

脚は、無理な力を加えると、本体から外れる場合があります。図のように脚の根元部を圧縮した状態で、本体の下方向から脚の軸を片側ずつ丁寧に本体の穴に挿入することで組み立てられます。

脚は、無理な力を加えると、破損する場合があります。脚の根元部を圧縮しないで、折りたたもうと無理な力を加えると破損する場合があります。必ず根元部を圧縮して折りたたんでください。万一破損した場合は、お買い上げ店に修理をご依頼ください。



## 3. メンテナンス

長くご使用していただくために、次のように保守・メンテナンスをお願いいたします。

### 3-1 ケース

#### ケースのお手入れとご注意

- 柔らかい布（糊気のないもの）で乾拭きしてください（タワシやスポンジなどは絶対に使用しないでください）。
- 油のにじみ出ている場所や、指紋のついた場合は息を吹きかけ、柔らかい布で拭きとってください。
- 汚れがひどいときは、石鹼水を湿らせた柔らかい布で拭きとってください。
- シンナー、ベンジンを使用しないでください。ケースが変色することがあります。

### 3-2 スクリーン

スクリーンの反射性能を維持するために、次の点にご注意ください。

- スクリーンのホコリをとるときは、乾いた柔らかい布で拭いてください。汚れがついたときは20倍に薄めた中性洗剤で軽く拭き、最後に水拭きして完全に乾燥させてください。
- ベンジン、シンナーで拭かないでください。スクリーンの表面が変質し、均一な映写効果が得られなくなります。
- ケース底面のゴムが汚れると、スクリーンを広げてもケースが閉じる方向に動くことがあります。月に1回程度、湿った布でゴムの表面を拭いてください。

## 4. 設置場所について

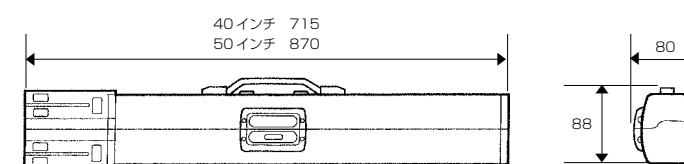
次のような場所は避けてください。

- 湿度の高いところ、直射日光の当たるところ。
- ホコリの多いところ。
- 風が直接あたる場所。
- 水平でないところ。
- ストーブや熱器具のそば。

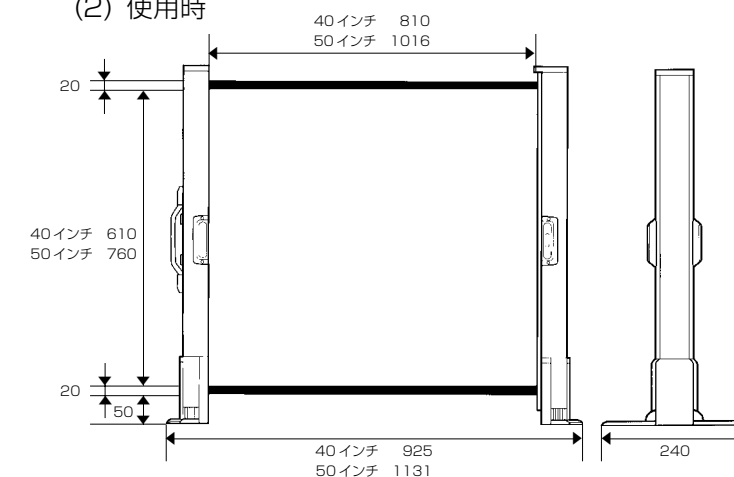
## 5. 製品仕様

### 5-1 サイズ

#### (1) 収納時



#### (2) 使用時



単位：mm

### 5-2 重量

40インチ 約2.0kg  
50インチ 約2.4kg

## 6. 問い合わせ先

製造元・問い合わせ先：

泉株式会社 樹脂事業部 〒103-0021 東京都中央区日本橋室町2丁目1番1号（三井二号館）TEL:(03)3279-1606