

お買い上げいただきありがとうございます。

1. ご使用上の注意

品質に十分配慮して製造していますが、誤った使い方をすると製品の寿命を短くしたり、大ケガの原因となる可能性があります。事故を防ぐために、次のことを必ずお守りください。

[熱器具の側に置かない]

プラスチック素材を使用しているため、ストーブやコンロのような熱器具の側に置くとマグネットスクリーンの表面が変化する可能性があります。

[金属製品などでこすらない]

マグネットスクリーンの表面は、非常に硬いコート層で保護されていますが、プラスチック素材を使用しているため金属などの硬いもので強くこすると傷付く可能性があります。

[磁性記憶媒体を 10cm 以内に近づけない]

マグネットスクリーンの 10cm 以内に、定期券、キャッシュカード、フロッピーディスク、ビデオテープ、カセットテープなどの磁性記憶媒体を近づけないでください。データを破損する可能性があります。

[スクリーン面に粘着テープなどを貼らない]

誤ってセロテープなどの粘着テープを貼ったときには、粘着性が残らないよう注意しながらすぐに剥がしてください。粘着材がスクリーン面に残った場合は、中性洗剤等を使っていねいに拭き取ってください。

[スクリーンを広げた直後には、剥がれないことを確認する]

低温状態のスクリーンは特に強い巻き癖が残るため、スクリーンを広げた直後は黒板面から剥がれ落下することがあります。スクリーンを広げた直後は、黒板面から剥がれないことを確認してください。

[黒板に対して水平にセットしない]

スクリーンは黒板に対して垂直にセットしてください。黒板に対して水平にセットすると、操作がスムーズにいかないだけでなく、スクリーンが落下し大ケガの原因となることがあります。

[固定の際にはケースをしっかり押さえて行う]

ケースを黒板面に固定する、あるいはケースの位置修正を行う際には、片手でケースをしっかり押さえて操作してください。ケースを押さえずに操作すると、スクリーンが落下し大ケガの原因となることがあります。

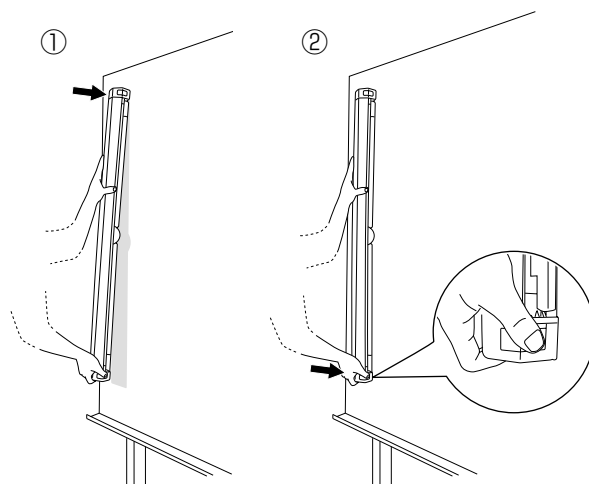
[固定後は必ず安全フックをセットする]

マグネットスクリーンは、ケース両端に設けられた磁石により黒板面に固定されますが、強い衝撃や振動が加わると落下する可能性があります。固定した後、必ず安全フックをセットしてください。

2. ご使用方法

1. ケースを固定する

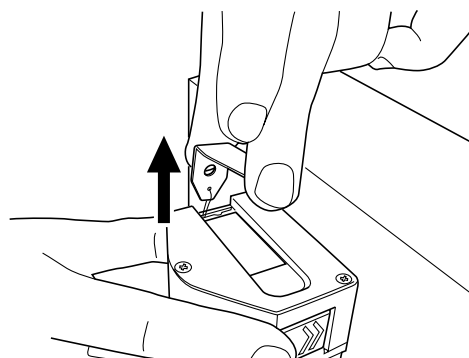
- ① 上部を黒板面に接触させ磁着させます。
- ② 下部のレバーを押さえながらケースが垂直になるよう調整し、レバーを開放して磁着させます。



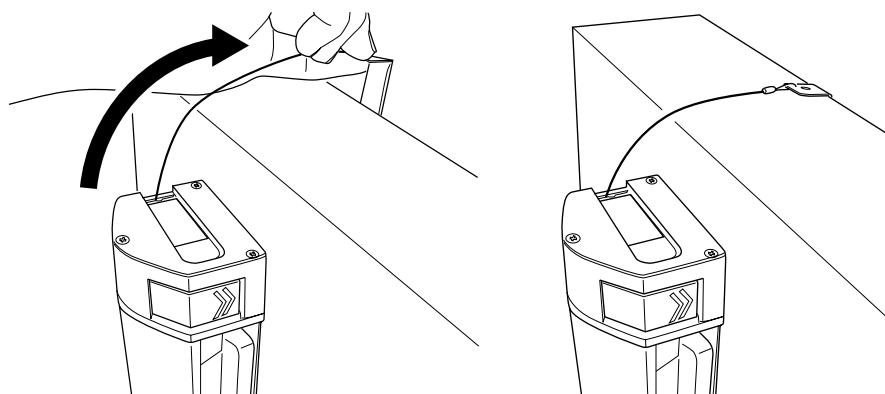
- ③ ケースが完全に黒板面に磁着していることを確認してください。
※ 操作中は、片手でケースをしっかり押さえながら操作してください。不用意に手を離すとケースが落下し大ケガの原因となります。

2. 安全フックをセットする

- ① ケースから安全フックを引き出します。



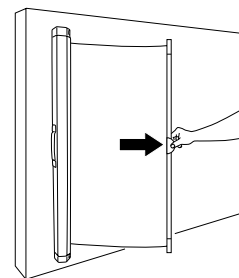
- ② 黒板と壁面の間にあるスキ間に安全フックを差し込みます。



- ③ ワイヤーを引っ張って、安全フックがセットされていることを確認してください。
※ 黒板のタイプによっては、黒板と壁面の間スキ間が無い場合やスキ間の中に安全フックが入らない、あるいは緩い場合があります。このような場合は、付属のネジで安全フックを黒板端部にビス止めしてください。

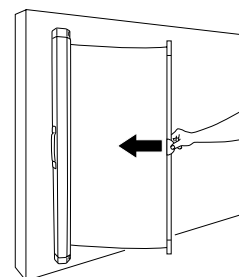
3. スクリーンを引き出す

- ① 中央のつまみをしっかり握り、スクリーンを引き出します。手前側に引くように引き出してください。
- ② スクリーンを任意の位置で貼り付けます。貼り付けの際にエア等が入ってしまった場合は、スクリーンを黒板面から剥がし、再度貼り付けてください。
※ スクリーンを貼り付けた際、端部がカールして浮くことがあります。このような場合は、上から手で軽く押し付けるようにするときちんと貼り付けることができます。



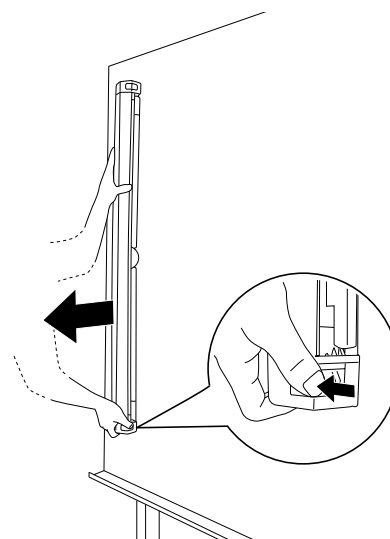
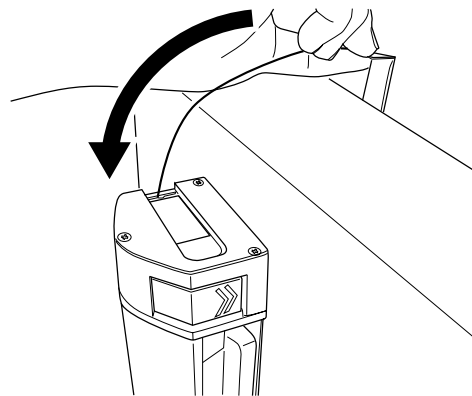
4. スクリーンを収納する

- ① 中央のつまみをしっかり握り、スクリーンを黒板面から浮かせながらケースに収納します。スクリーンがケースに完全に収納されるまで、手を離さないでください。



5. ケースを外す

- ① 安全フックを外してケース内に押し込み、カバー端部に納めます。
- ② 下部のレバーを押し込みながらケースを黒板面から外します。
※ 操作中は、片手でケースをしっかり押さえて操作してください。不用意に手を離すとケースが落下し大ケガの原因となります。



3. お手入れ方法

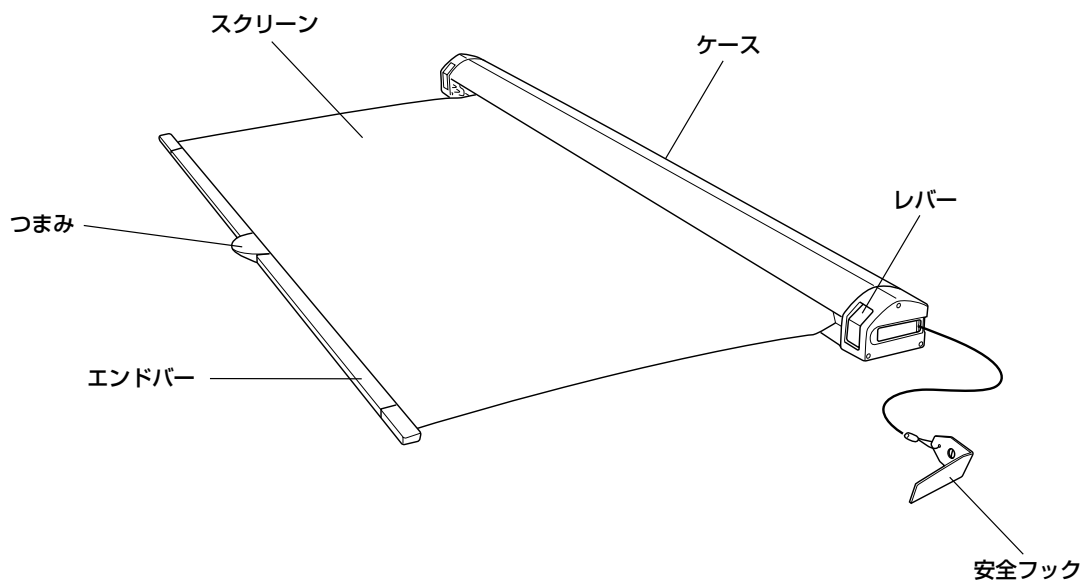
[マグネットスクリーン]

長時間使用するとマグネットスクリーン表面にマーカーの細かい顔料が付着し汚れますが、水拭きで簡単に拭き取ることができます。次に使用する際は完全に乾いてからご使用ください。1週間に1回程度のお手入れをお勧めします。

[イレーサー]

プラスチックケースから布・スポンジー体部品を外し、中性洗剤を使って洗ってください。次に使用する際は完全に乾いてからご使用ください。

4. 部品の名称



内容物

マグネットスクリーン、マーカー3本（黒・赤・青）、イレーサー、ビス1本